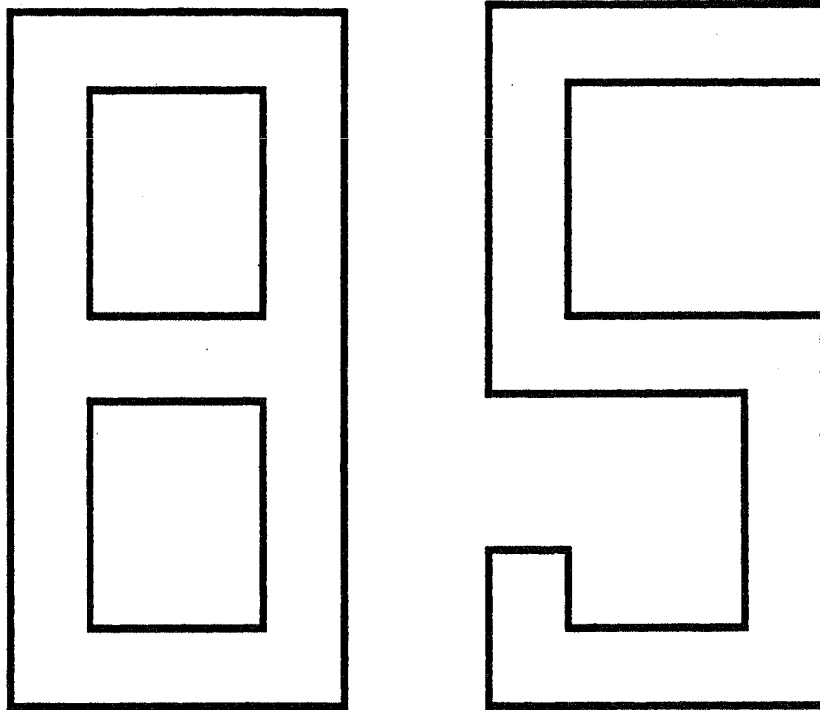
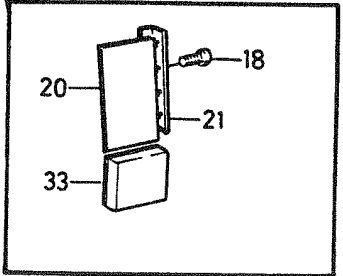
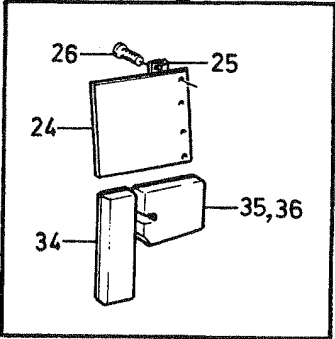
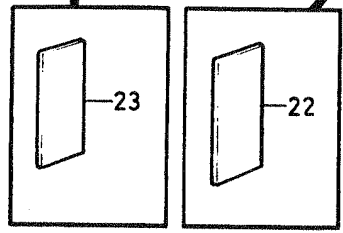
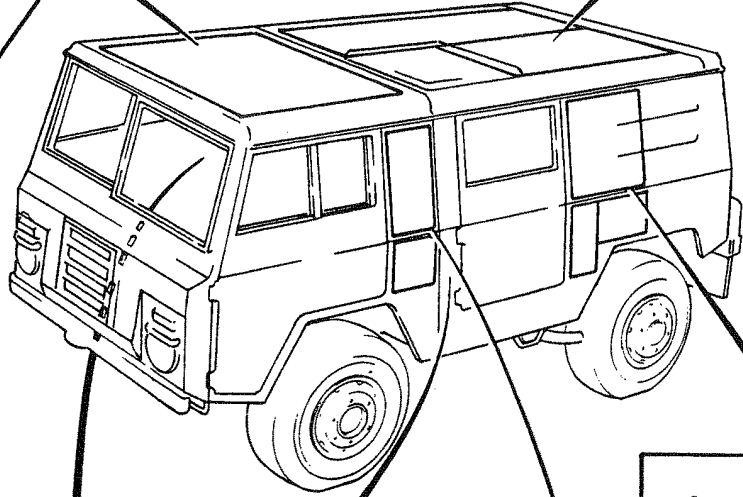
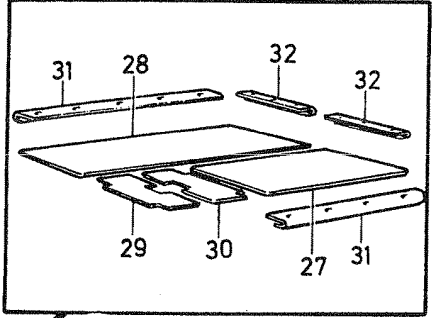
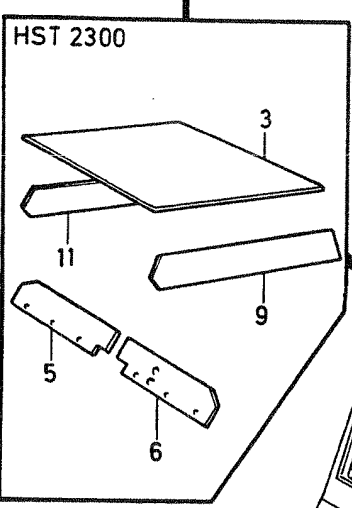
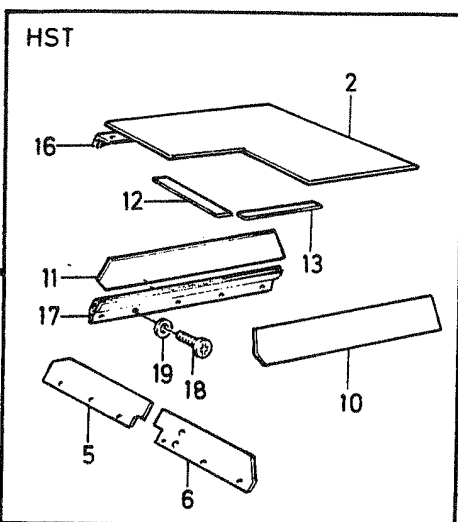
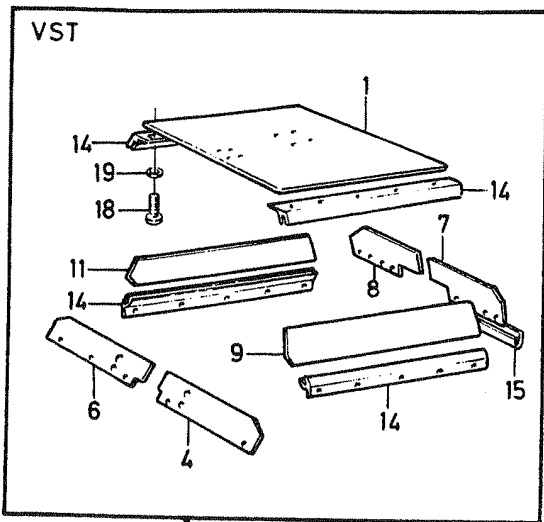


INREDNING / INTERIOR TRIM



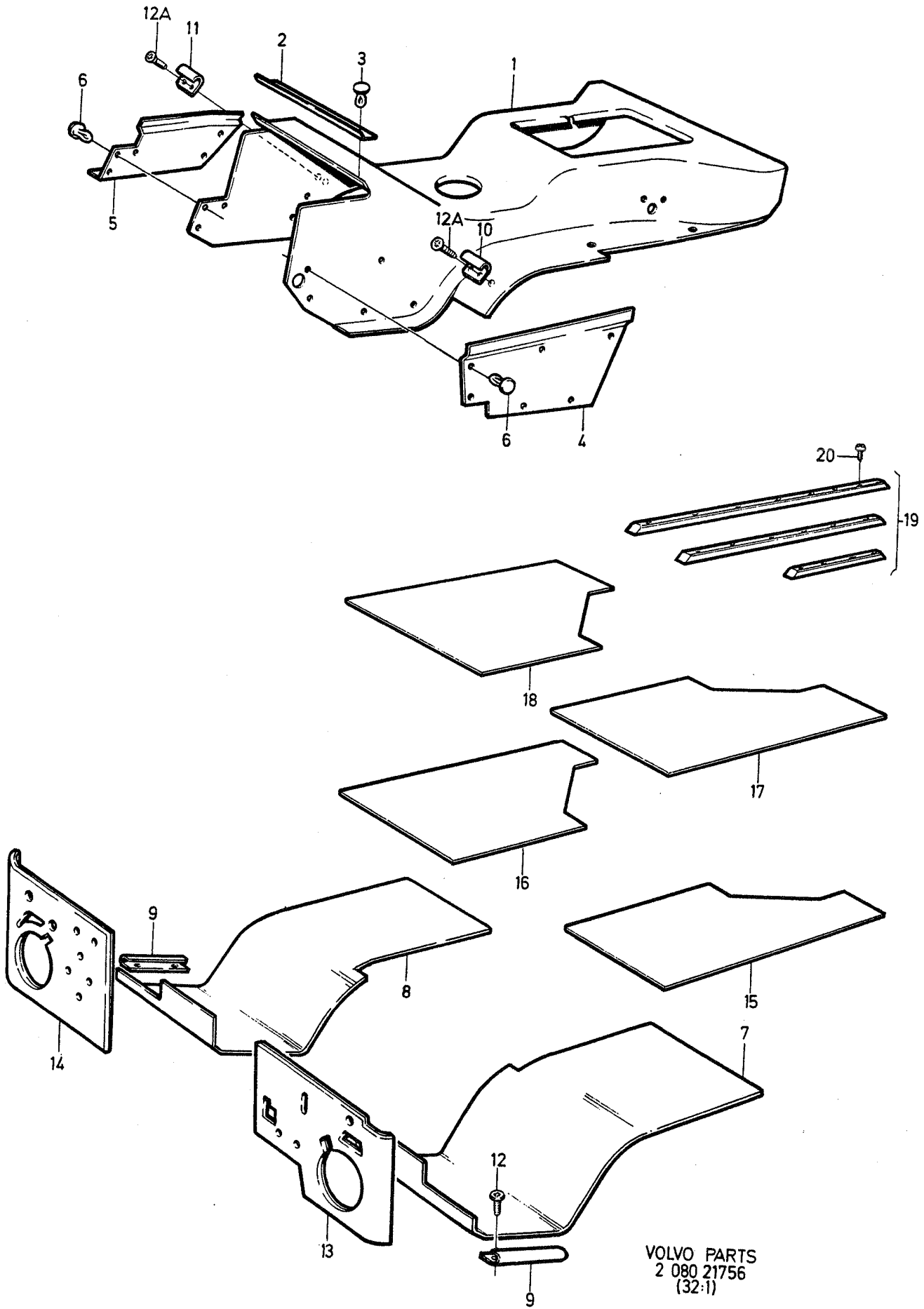
A							UNDERGRUPP INREDNING			SUB GROUP INTERIOR TRIM			Grupp Group
													85
							B	C	D	E	S	R	Sida Page
							D	E	S	R	465		
							E	S	R				
Pos	Artikel nr Part No.	Antal /Quantity					P	Benämning	Description	Anmärkning Notes	S		
		A	B	C	D	E	S				R		
		-	-	-	-	-		Inredningsdetaljer	Interior trim	SEE 85-467			
		-	-	-	-	-		Inredningsdetaljer golvparti	Interior parts, floor section.	SEE 85-469			
		-	-	-	-	-		Framstol	Front seat	SEE 85-471			
		-	-	-	-	-		Baksäte	Rear seat	SEE 85-473			





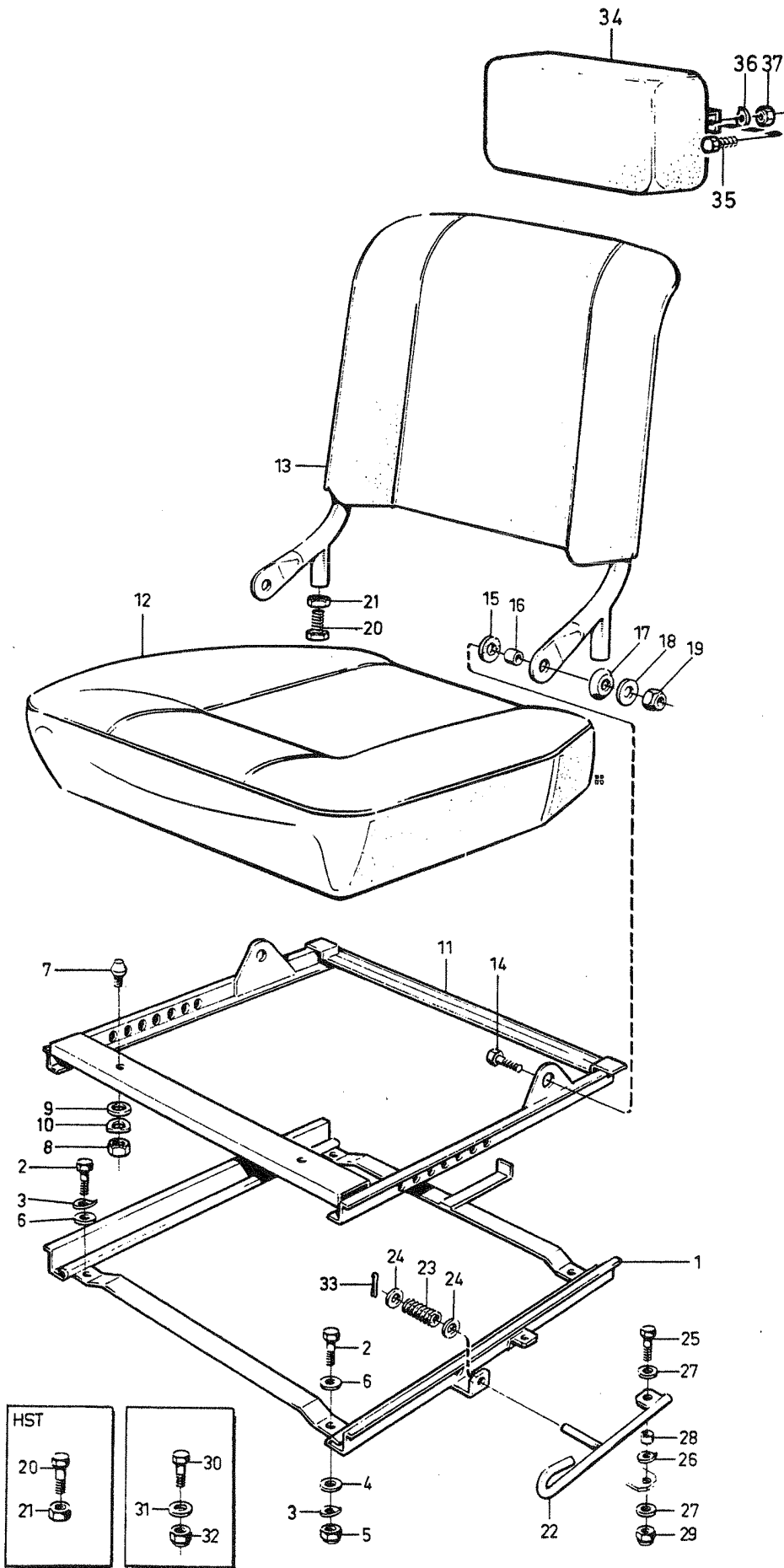
VOLVO PARTS
2 080 21755
(33:1)

A	L.H.D					P	S	Benämning	Description	Anmärkning Notes	S	R	
	B	C	D	E	S								
B	R.H.D												
C						INREDNINGSDETALJER							
D						INTERIOR TRIM							
E													
Grupp Group													
85													
Sida Page													
467													
Pos	Artikel nr Part No.	Antal /Quantity					P	S	Benämning	Description	Anmärkning Notes	S	R
		A	B	C	D	E							
1	644429-3	1	-	-	-	-		Täckskiva	Cover plate		5		
	1561336-7	1	-	-	-	-		Täckskiva	Cover plate	S-3694, S-3695	5		
2	1560890-4	-	1	-	-	-		Täckskiva	Cover plate	HJB 2530, 2720	3		
3	1561336-7	-	1	-	-	-		Täckskiva	Cover plate	HJB 2300	5		
	1561336-7	1	-	-	-	-		Täckskiva	Cover plate	S-3656, S-3692, S-3694, S-3696	5		
4	644430-1	1	-	-	-	-		Täckskiva, v	Cover plate, l.h.	INCL S-3780, S-3781.	5		
5	1560543-9	-	1	-	-	-		Täckskiva, v	Cover plate, l.h.		5		
6	644431-9	1	1	-	-	-		Täckskiva	Cover plate		5		
7	644432-7	1	-	-	-	-		Täckskiva, v	Cover plate, l.h.		5		
8	644433-5	1	-	-	-	-		Täckskiva, h	Cover plate, r.h.		5		
	1560544-7	1	-	-	-	-		Täckskiva	Cover plate	S-3656, S-3692, S-3694, S-3695, S-3696.	5		
9	1562646-8	1	1	-	-	-	NS	Täckskiva	Cover plate	S-3761, S-3802	5		
								Täckskiva, v	Cover plate, l.h.	R.H.D HJB 2300, INCL S-3758, S-3761, S-3802.	5		
10	1560987-8	-	1	-	-	-		Täckskiva, v	Cover plate, l.h.	HJB 2530, 2720	5		
11	1562647-6	1	1	-	-	-		Täckskiva, h	Cover plate, r.h.	S-3758, S-3761, S-3802.	5		
12	1560988-6	-	1	-	-	-		Täckskiva	Cover plate	HJB 2530, 2720	5		
13	1560989-4	-	1	-	-	-		Täckskiva	Cover plate	HJB 2530, 2720	5		
14	644856-7	4	4	-	-	-		List	Strip	R.H.D HJB 2300	4		
	644856-7	-	2	-	-	-		List	Strip	HJB 2530, 2720	4		
15	1562030-5	1	-	-	-	-		List	Strip		4		
	1562030-5	1	2	-	-	-		List	Strip		4		
	1562030-5	-	2	-	-	-		List	Strip	HJB 2530, 2720	4		
16	1560985-2	-	1	-	-	-		List	Strip	HJB 2530, 2720	4		
17	1560986-0	-	1	-	-	-		List	Strip		4		
☆	969278-1	X	X	-	-	-		Skruv	Screw	(955138)	2		
	955127-6	-	9	-	-	-		Skruv	Screw	HJB 2530, 2720	2		
☆	969278-1	2	-	-	-	-		Skruv	Screw	S-3656, (955138)	2		
19	960138-6	X	X	-	-	-		Bricka	Washer		2		
20	644962-3	2	-	-	-	-		Täckskiva	Cover plate		5		
21	644957-3	2	-	-	-	-		List	Strip		4		
22	644434-3	1	-	-	-	-		Täckskiva	Cover plate		5		
23	644435-0	1	-	-	-	-		Täckskiva	Cover plate		5		
24	644964-9	2	-	-	-	-		Täckskiva	Cover plate		5		
25	1562030-5	2	-	-	-	-		List	Strip	(644969)	4		
☆	969278-1	8	-	-	-	-		Skruv	Screw	(955138)	2		
27	644983-9	1	-	-	-	-		Täckskiva, v	Cover plate, l.h.		5		
28	644984-7	1	-	-	-	-		Täckskiva, h	Cover plate, r.h.		5		
29	1560054-7	1	-	-	-	-		Klädsel	Upholstery		5		
30	1560055-4	1	-	-	-	-		Klädsel	Upholstery		5		
31	644980-5	1	-	-	-	-		List	Strip		4		
32	1562030-5	2	-	-	-	-		List	Strip		4		
33	1561269-0	2	-	-	-	-		Klädsel	Upholstery		5		
34	1561266-6	2	-	-	-	-		Klädsel	Upholstery		5		
35	1561272-4	1	-	-	-	-		Klädsel	Upholstery		5		
36	1561275-7	1	-	-	-	-		Klädsel	Upholstery		5		



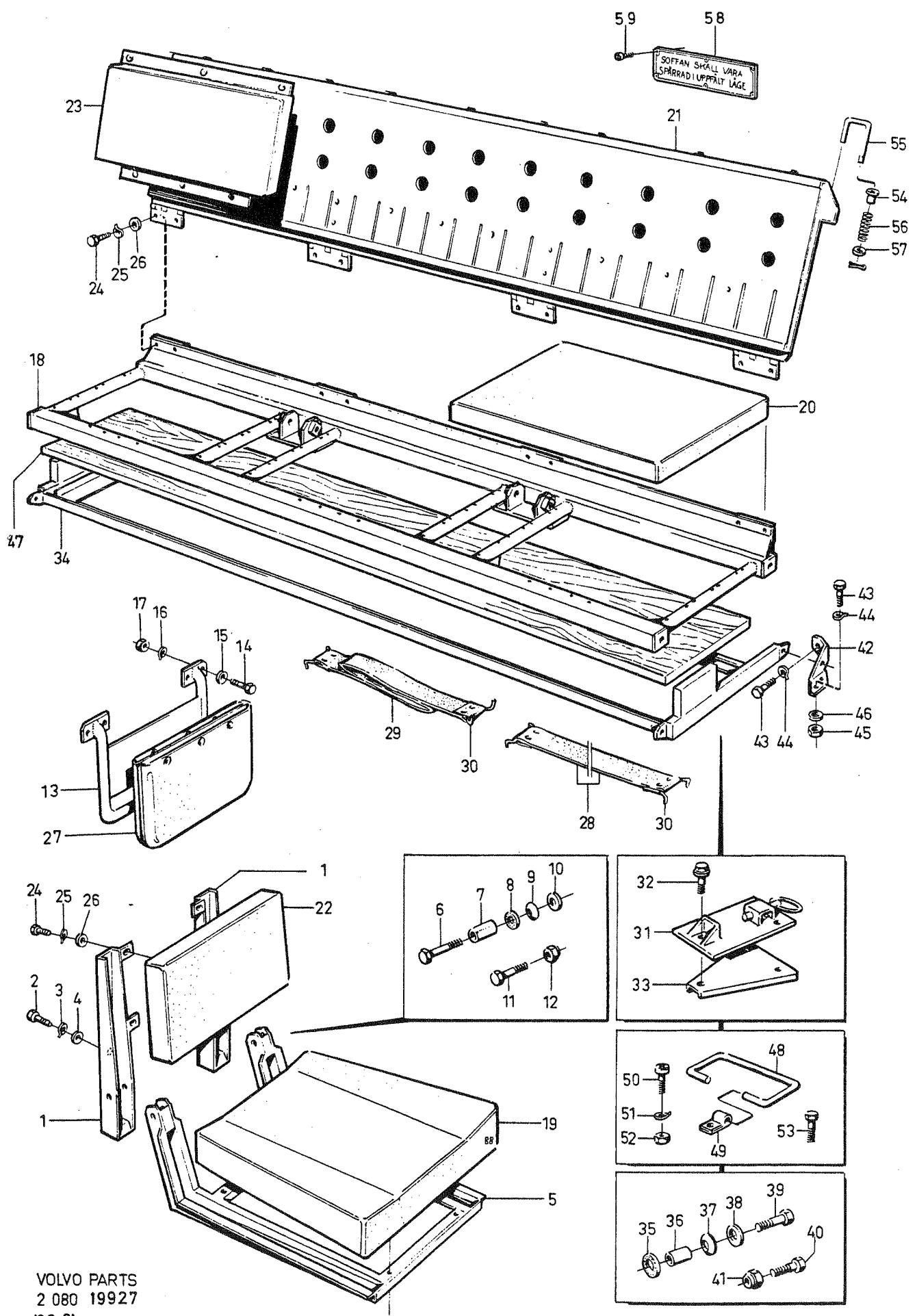
VOLVO PARTS
 2 080 21756
 (32:1)

A	L.H.D						P S	Benämning	Description	Anmärkning Notes	S R	
	B	R.H.D										
	C											
	D											
	E											
Pos	Artikel nr Part No.	Antal /Quantity										
		A	B	C	D	E						
1	644660-3	1	-	-	-	-	Gummimatta	Rubber mat		4		
	1560685-8	-	1	-	-	-	Gummimatta	Rubber mat		4		
2	1565781-0	1	1	-	-	-	List	Strip		4		
3	679174-3	3	3	-	-	-	Plugg	Plug		4		
4	644683-5	1	-	-	-	-	Plåt, v	Plate, l.h.		6		
	1560688-2	-	1	-	-	-	Plåt, v	Plate, l.h.		6		
5	644682-7	1	-	-	-	-	Plåt, h	Plate, r.h.		6		
	1560689-0	-	1	-	-	-	Plåt, h	Plate, r.h.		6		
6	943353-3	11	10	-	-	-	Nit	Rivet		2		
7	644793-2	1	-	-	-	-	Golvatta, v	Floor mat, l.h.		4		
	1560686-6	-	1	-	-	-	Golvatta, v	Floor mat, l.h.		4		
8	644794-0	1	-	-	-	-	Golvatta, h	Floor mat, r.h.		4		
	1560687-4	-	1	-	-	-	Golvatta, h	Floor mat, r.h.		4		
9	639118-9	2	2	-	-	-	List	Strip		4		
10	644795-7	1	1	-	-	-	List	Strip		4		
11	644796-5	1	1	-	-	-	List	Strip		4		
12	955160-7	4	8	-	-	-	Skruv	Screw	8X9.5	2		
12a	955172-2	4	-	-	-	-	Skruv	Screw	10X13	2		
13	1560063-8	1	-	-	-	-	Klädsel, v	Upholstery, l.h.		5		
14	1560064-6	1	-	-	-	-	Klädsel, h	Upholstery, r.h.		5		
15	1562950-4	1	-	-	-	-	Gummimatta, v	Rubber mat, l.h.	S-3619, S-3656, S-3694, S-3695, S-3696.	4		
	1562088-3	1	-	-	-	-	Gummimatta, v	Rubber mat, l.h.	S-3853	5		
16	1562951-2	1	-	-	-	-	Gummimatta, h	Rubber mat, r.h.	S-3619, S-3656, S-3694, S-3695, S-3696.	4		
	1562089-1	1	-	-	-	-	Gummimatta, h	Rubber mat, r.h.	S-3853	5		
17	1562088-3	1	-	-	-	-	Gummimatta, v	Rubber mat, l.h.	SPCL 8955	5		
18	1562089-1	1	-	-	-	-	Gummimatta, h	Rubber mat, r.h.	SPCL 8955	5		
19	1563520-4	1	1	-	-	-	Trälist	Wooden strip	S-3619, S-3656, S-8915.	5		
	1563520-4	1	-	-	-	-	Trälist	Wooden strip	S-3853	5		
20	955168-0	X	X	-	-	-	Skruv	Screw		2		



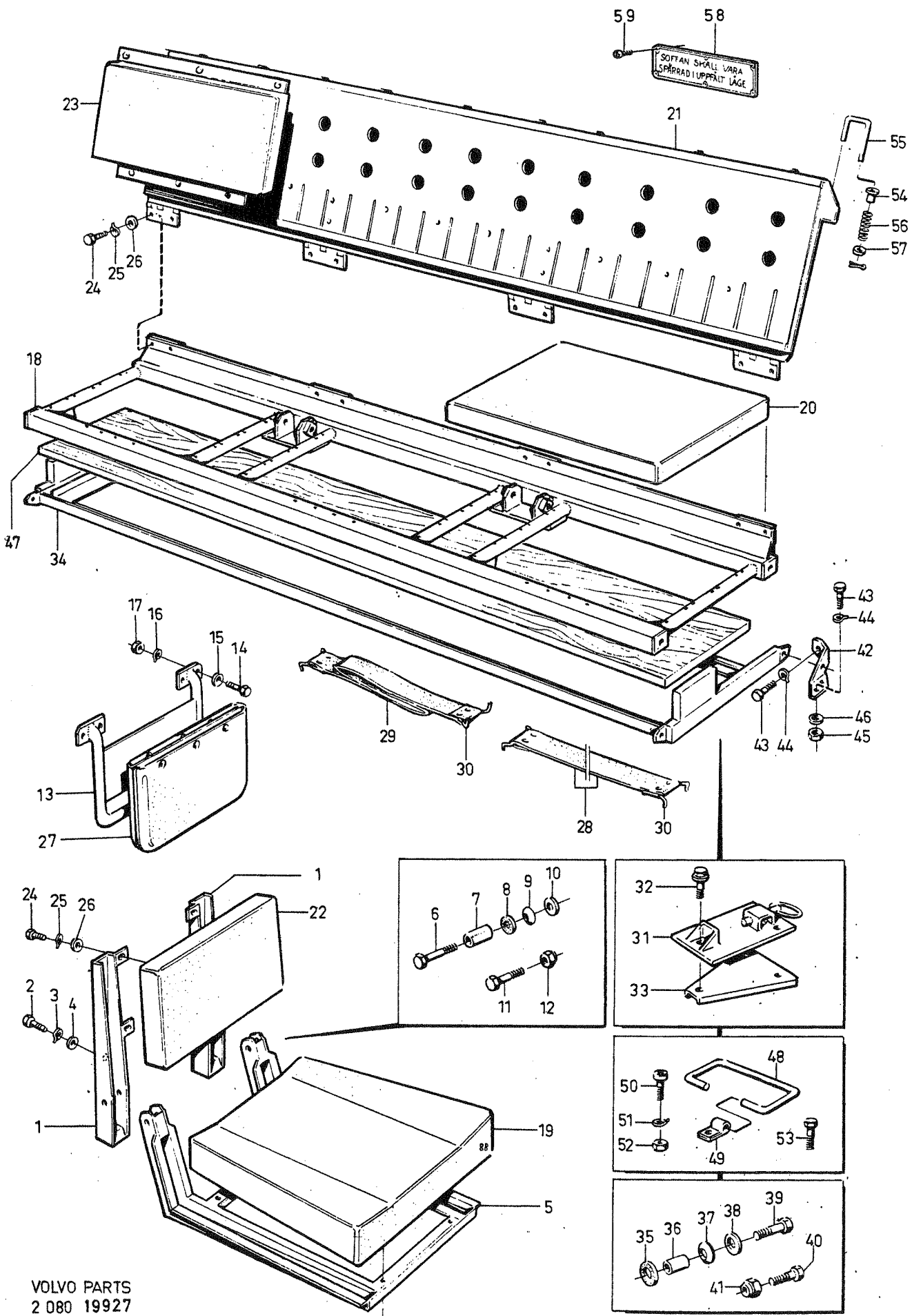
VOLVO PARTS
 2 080 20977
 (33:2)

A	L.H.D					FRAMSTOL	FRONT SEAT	Grupp Group			
	B	R.H.D							85		
C								Sida Page			
D								471			
E											
Pos	Artikel nr Part No.	Antal /Quantity					P S	Benämning	Description	Anmärkning Notes	S R
		A	B	C	D	E					
1	644812-0	1	-	-	-	-	Ram	Frame	L.H	5	
	1561594-1	1	-	-	-	-	Ram	Frame	R.H	5	
	1561594-1	-	1	-	-	-	Ram	Frame	L.H	5	
	1560884-7	-	1	-	-	-	Ram	Frame	R.H	5	
2	940115-9	8	8	-	-	-	Skruv	Screw		2	
3	942336-9	8	8	-	-	-	Fjäderbricka	Spring washer		2	
4	960142-8	4	4	-	-	-	Bricka	Washer		2	
5	955827-1	4	4	-	-	-	Mutter	Nut		2	
6	960148-5	8	8	-	-	-	Bricka	Washer		2	
7	1509070-7	4	4	-	-	-	Låstapp	Lock pin		5	
8	955825-5	4	4	-	-	-	Mutter	Nut		2	
9	955893-3	4	4	-	-	-	Bricka	Washer		2	
10	941906-0	4	4	-	-	-	Fjäderbricka	Spring washer		2	
11	644378-2	2	2	-	-	-	Sitsram	Seat frame		5	
12	1566535-9	2	2	-	-	-	Sittdyna	Seat cushion	(644883)	5	
	1563908-1	2	2	-	-	-	Sittdyna	Seat cushion	CIVIL	5	
	1563909-9	2	2	-	-	-	• Klädsel	• Upholstery	CIVIL	5	
	1566535-9	2	2	-	-	-	Sittdyna	Seat cushion	TGB 20	5	
	99873	1	1	-	-	-	• Flortyg	• Pile	SWEDISH ARMY	6	
13	1560235-2	2	-	-	-	-	Ryggstöd	Backrest		5	
	1560567-8	-	2	-	-	-	Ryggstöd	Backrest		5	
	1563906-5	2	2	-	-	-	Ryggstöd	Backrest	CIVIL	5	
	1563907-3	2	2	-	-	-	• Klädsel	• Upholstery	CIVIL	5	
14	940115-9	4	4	-	-	-	Skruv	Screw		2	
15	639732-7	4	4	-	-	-	Fiberbricka	Fibre washer		3	
16	639735-0	4	4	-	-	-	Distanshylsa	Spacer sleeve		3	
17	942844-2	4	4	-	-	-	Tallriksfjäder	Disc spring		2	
18	960142-8	4	4	-	-	-	Bricka	Washer		2	
19	950354-1	4	4	-	-	-	Låsmutter	Lock nut		2	
20	1560450	-	4	-	-	-	Skruv	Screw		4	
21	940118-3	-	4	-	-	-	Mutter	Nut		2	
22	644831-0	1	-	-	-	-	Spak	Lever		5	
	1560907-6	-	1	-	-	-	Spak	Lever		5	
23	669169-5	1	1	-	-	-	Fjäder	Spring		4	
24	940097-9	2	2	-	-	-	Bricka	Washer		2	
25	940094-6	1	1	-	-	-	Skruv	Screw		2	
26	940280-1	1	1	-	-	-	Fjäderbricka	Spring washer		2	
27	960140-2	2	2	-	-	-	Bricka	Washer		2	
28	639734	1	1	-	-	-	Distanshylsa	Spacer sleeve		2	
29	950352-5	1	1	-	-	-	Låsmutter	Lock nut		2	
30	955524-4	1	1	-	-	-	Skruv	Screw		2	
31	955894-1	2	2	-	-	-	Bricka	Washer		2	
32	950353-3	1	1	-	-	-	Låsmutter	Lock nut		2	
33	907834-6	1	1	-	-	-	Saxpinne	Split pin		2	
34	1565414-8	2	2	-	-	-	Nackskydd	Head restraint	CIVIL	4	
35	955523-6	4	4	-	-	-	Skruv	Screw	CIVIL	2	
36	941907-8	4	4	-	-	-	Fjäderbricka	Spring washer	CIVIL	2	
37	955826-3	4	4	-	-	-	Mutter	Nut	CIVIL	2	



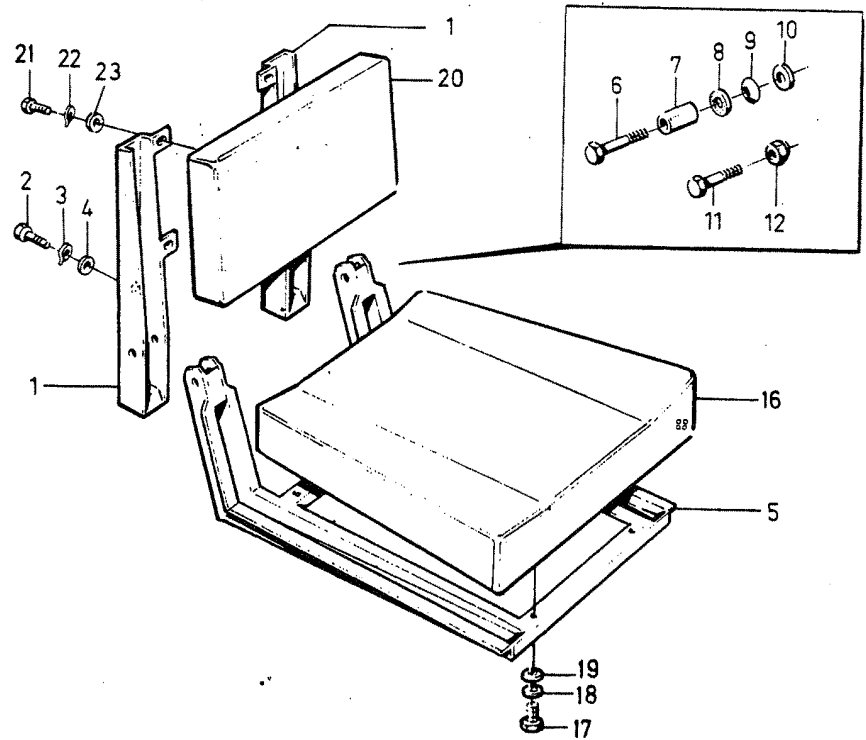
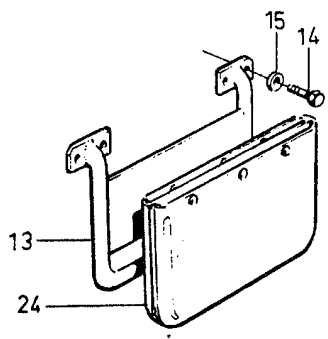
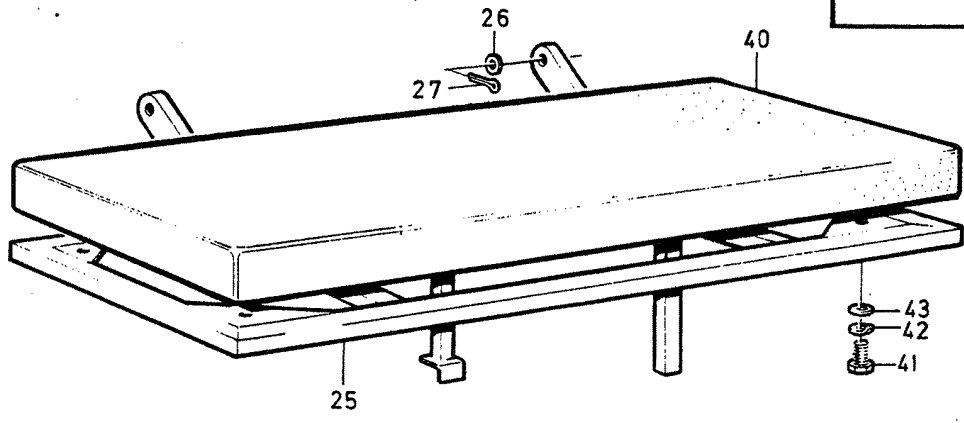
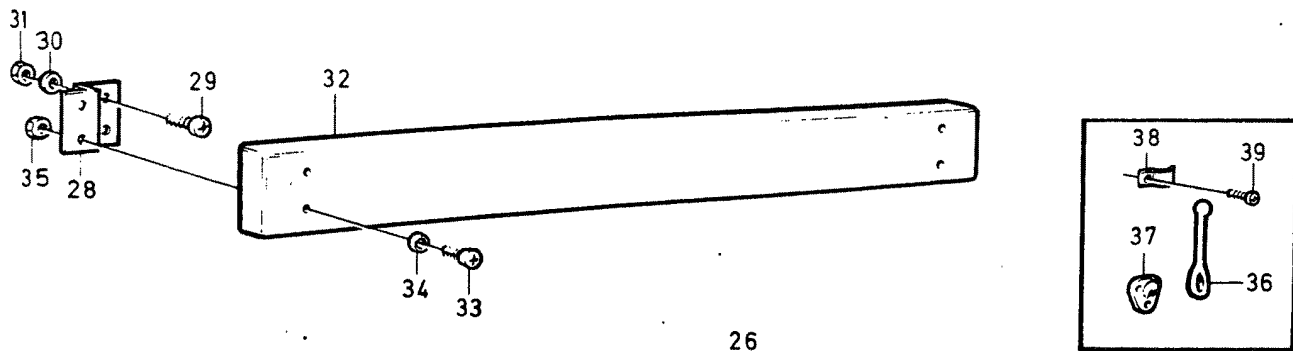
VOLVO PARTS
 2 080 19927
 (33:2)

A	S-3652.3653					P	S	Benämning	Description	Anmärkning Notes	S	R
	B	C	D	E	Antal /Quantity							
C						BAKSÄTE		REAR SEAT		Grupp Group		
D										85		
E										Sida Page		
Pos	Artikel nr Part No.	A	B	C	D	E						
1	644260-2	2	2	-	-	-	Fäste, v	Anchorage, l.h.			4	
	644261-0	2	2	-	-	-	Fäste, h	Anchorage, r.h.			4	
2	955527-7	8	8	-	-	-	Skruv	Screw			2	
3	941907-8	8	8	-	-	-	Fjäderbricka	Spring washer			2	
4	955894-1	8	8	-	-	-	Bricka	Washer			2	
5	639864-8	2	2	-	-	-	Sitsram	Seat frame			5	
6	955539-2	2	2	-	-	-	Skruv	Screw			2	
7	1561988-5	4	4	-	-	-	Distansrör	Spacer tube			3	
8	639884-6	4	4	-	-	-	Fiberbricka	Fibre washer			3	
9	942844-2	2	2	-	-	-	Tallriksfjäder	Disc spring			2	
10	960148-5	2	2	-	-	-	Bricka	Washer			2	
11	955538-4	2	2	-	-	-	Skruv	Screw			2	
12	950354-1	4	4	-	-	-	Låsmutter	Lock nut			2	
13	644402-0	2	2	-	-	-	Fäste	Anchorage			5	
14	955523-6	8	8	-	-	-	Skruv	Screw			2	
15	960141-0	8	8	-	-	-	Bricka	Washer			2	
16	941907-8	8	-	-	-	-	Fjäderbricka	Spring washer			2	
17	955826-3	8	-	-	-	-	Mutter	Nut			2	
18	1560233-7	1	-	-	-	-	Sitsram	Seat frame			5	
19	640935-3	2	2	-	-	-	Sittdyna	Seat cushion			4	
	1563896-8	2	-	-	-	-	Sittdyna	Seat cushion	CIVIL		5	
	1563897-6	2	-	-	-	-	• Klädsel	• Upholstery	CIVIL		5	
20	640958-5	3	-	-	-	-	Sittdyna	Seat cushion			4	
	1563904-0	3	-	-	-	-	Sittdyna	Seat cushion	CIVIL		5	
	1563905-7	3	-	-	-	-	• Klädsel	• Upholstery	CIVIL		5	
21	1560243-6	1	-	-	-	-	Ryggstöd	Backrest			5	
22	644265-1	2	2	-	-	-	Ryggdyna	Backrest cushion			5	
	1563898-4	2	-	-	-	-	Ryggdyna	Backrest cushion	CIVIL		5	
	1563899-2	2	-	-	-	-	• Klädsel	• Upholstery	CIVIL		5	
23	640960-1	3	-	-	-	-	Ryggdyna	Backrest cushion			5	
	1563902-4	3	-	-	-	-	Ryggdyna	Backrest cushion	CIVIL		5	
	1563903-2	3	-	-	-	-	• Klädsel	• Upholstery	CIVIL		5	
24	940100-1	16	16	-	-	-	Skruv	Screw			2	
25	941906-0	16	16	-	-	-	Fjäderbricka	Spring washer			2	
26	955893-3	16	16	-	-	-	Bricka	Washer			2	
27	640931-2	2	2	-	-	-	Dyna	Cushion			5	
	1563900-8	2	-	-	-	-	Dyna	Cushion	CIVIL		5	
	1563901-6	2	-	-	-	-	• Klädsel	• Upholstery	CIVIL		5	
28	640963-5	3	-	-	-	-	Resår fjäder	Upholstery spring			5	
29	640962-7	3	-	-	-	-	Resårband	Elastic			5	
30	671114-7	21	-	-	-	-	Hake	Catch			5	
31	1560212-1	2	-	-	-	-	Lås	Lock			4	
32	944429-0	6	-	-	-	-	Skruv	Screw			2	
33	1560681-7	2	-	-	-	-	Mutterplatta	Nut plate			3	
34	644937	1	-	-	-	-	OP Stopp	Stop			4	
35	639732-7	4	-	-	-	-	Fiberbricka	Fibre washer			3	
36	641019-5	4	-	-	-	-	Distansrör	Spacer tube			3	
37	961386-0	4	-	-	-	-	Tallriksfjäder	Disc spring			2	
38	960148-5	4	-	-	-	-	Bricka	Washer			2	
39	955535-0	2	-	-	-	-	Skruv	Screw			2	
40	940115-9	2	-	-	-	-	Skruv	Screw			2	
41	950354-1	2	-	-	-	-	Låsmutter	Lock nut			2	
42	640834-8	1	-	-	-	-	Konsol, v	Bracket, l.h.			5	
	640835-5	1	-	-	-	-	Konsol, h	Bracket, r.h.			5	
43	955523-6	6	-	-	-	-	Skruv	Screw			2	
44	941907-8	6	-	-	-	-	Fjäderbricka	Spring washer			2	
45	955826-3	4	-	-	-	-	Mutter	Nut			2	
46	960141-0	4	-	-	-	-	Bricka	Washer			2	
47	644355-0	1	-	-	-	-	Täckskiva	Cover plate			4	
48	640879-3	2	-	-	-	-	Handtag	Handle			4	
49	640880-1	4	-	-	-	-	Fäste	Anchorage			5	
50	950045-5	12	-	-	-	-	Skruv	Screw			2	



VOLVO PARTS
 2 080 19927
 (33:2)

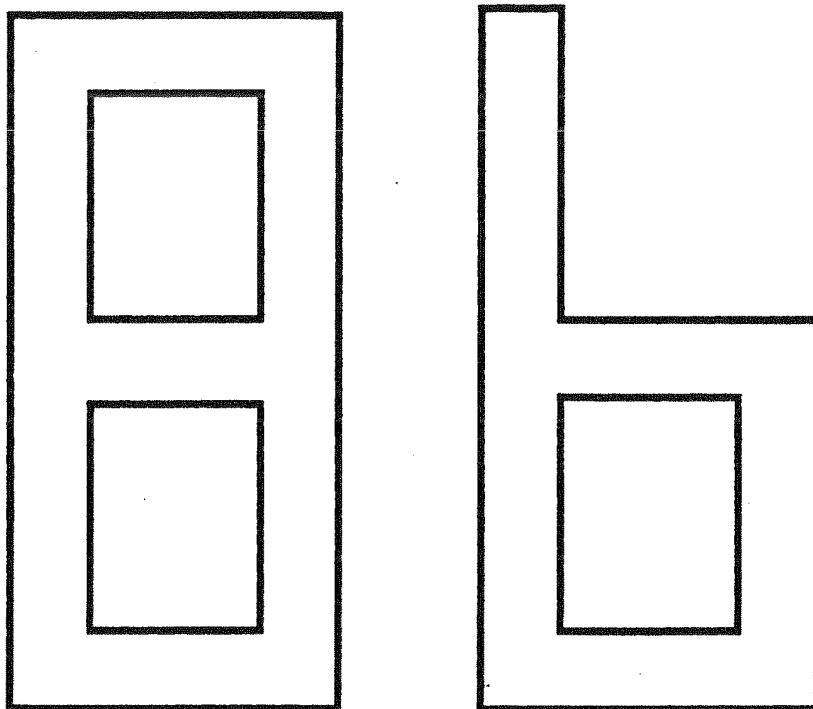
A	S-3652,3653					BAKSÄTE		REAR SEAT		Grupp Group			
	B										85		
		C										Sida Page	
			D										475
				E									
Pos	Artikel nr Part No.	Antal /Quantity					P S	Benämning	Description	Anmärkning Notes	S R		
		A	B	C	D	E							
51	941906-0	12	-	-	-	-		Fjäderbricka	Spring washer		2		
52	955825-5	12	-	-	-	-		Mutter	Nut		2		
53	94942-0	18	-	-	-	-		Skruv	Screw		3		
54	639075-1	2	-	-	-	-		Bussning	Bushing		6		
55	641319-9	2	-	-	-	-		Hake	Catch		5		
56	1560848-2	2	-	-	-	-		Tryckfjäder	Compression spring		3		
57	190503	2	-	-	-	-	NS	Bricka	Washer				
58	1563274-8	1	-	-	-	-		Skylt	Sign		4		
59	905656-5	6	-	-	-	-		Skruv	Screw		2		
	1561480-3	-	2	-	-	-		Repkrok	Rope hook		3		
	951191-6	-	2	-	-	-		Klamma	Clamp		2		
	969278-1	-	8	-	-	-		Skruv	Screw	(955138)	2		
	680036-1	-	4	-	-	-		Plugg	Plug		3		
	699438-8	X	-	-	-	-		Tyg	Cloth	CIVIL	6		
	699406	X	-	-	-	-	OP	Vävplast	Coated fabric	CIVIL	6		



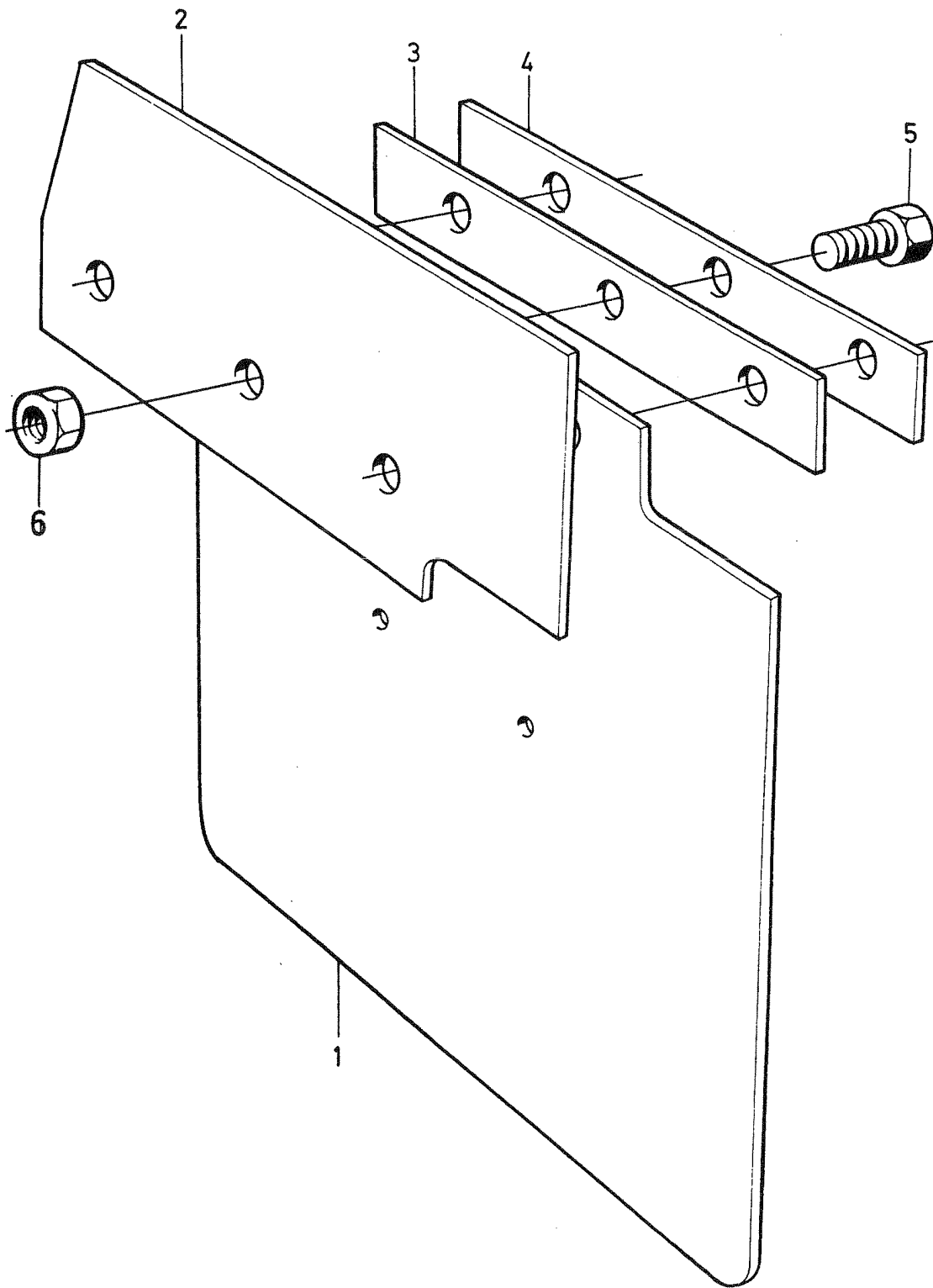
VOLVO PARTS
2 080 20978
(33:2)

A						BAKSÄTE		REAR SEAT		Grupp Group	
						CANVAS		85			
								Sida Page			
								477			
B											
C											
D											
E											
Pos	Artikel nr Part No.	Antal /Quantity					P S	Benämning	Description	Anmärkning Notes	S R
		A	B	C	D	E					
1	644260-2	2	-	-	-	-		Fäste, v	Anchorage, l.h.		4
	644261-0	2	-	-	-	-		Fäste, h	Anchorage, r.h.		4
2	955527-7	8	-	-	-	-		Skruv	Screw		2
3	941907-8	8	-	-	-	-		Fjäderbricka	Spring washer		2
4	955894-1	8	-	-	-	-		Bricka	Washer		2
5	639864-8	2	-	-	-	-		Sitsram	Seat frame		5
6	955539-2	2	-	-	-	-		Skruv	Screw		2
7	1561988-5	4	-	-	-	-		Distansrör	Spacer tube		3
8	639884-6	4	-	-	-	-		Fiberbricka	Fibre washer		3
9	942844-2	2	-	-	-	-		Tallriksfjäder	Disc spring		2
10	960148-5	2	-	-	-	-		Bricka	Washer		2
11	955538-4	2	-	-	-	-		Skruv	Screw		2
12	950354-1	4	-	-	-	-		Låsmutter	Lock nut		2
13	644402-0	2	-	-	-	-		Fäste	Anchorage		5
14	955523-6	8	-	-	-	-		Skruv	Screw		2
15	960141-0	8	-	-	-	-		Bricka	Washer		2
16	1563896-8	2	-	-	-	-		Sittdyna	Seat cushion		5
17	940100-1	8	-	-	-	-		Skruv	Screw		2
18	941906-0	8	-	-	-	-		Fjäderbricka	Spring washer		2
19	955893-3	8	-	-	-	-		Bricka	Washer		2
20	1563898-4	2	-	-	-	-		Ryggdyna	Backrest cushion		5
21	940100-1	8	-	-	-	-		Skruv	Screw		2
22	941906-0	8	-	-	-	-		Fjäderbricka	Spring washer		2
23	955893-3	8	-	-	-	-		Bricka	Washer		2
24	1563900-8	2	-	-	-	-		Dyna	Cushion		5
25	1565499-9	1	-	-	-	-		Stativ, v	Support, l.h.		6
	1565500-4	1	-	-	-	-		Stativ, h	Support, r.h.		6
26	955897-4	2	-	-	-	-		Bricka	Washer		2
27	907847-8	2	-	-	-	-		Saxpinne	Split pin		2
28	1565529-3	1	-	-	-	-		Fäste	Anchorage	L.H	5
	1565540-0	1	-	-	-	-		Fäste	Anchorage	R.H	5
29	950045-5	4	-	-	-	-		Skruv	Screw		2
30	941906-0	4	-	-	-	-		Fjäderbricka	Spring washer		2
31	955825-5	4	-	-	-	-		Mutter	Nut		2
32		2	-	-	-	-	NS	Ryggbalk	Rear wall member		
33	950255-0	8	-	-	-	-		Skruv	Screw		2
34	941906-0	8	-	-	-	-		Fjäderbricka	Spring washer		2
35	955825-5	8	-	-	-	-		Mutter	Nut		2
36	1563910	2	-	-	-	-	NS	Gummiknapp	Rubber button		
37	1561480-3	2	-	-	-	-		Repkrok	Rope hook		3
38	951191-6	2	-	-	-	-		Klamma	Clamp		2
39	969278-1	8	-	-	-	-		Skruv	Screw	(955138)	2
40	1565584-8	2	-	-	-	-		Sittdyna	Seat cushion		5
41	940100-1	16	-	-	-	-		Skruv	Screw		2
42	941906-0	16	-	-	-	-		Fjäderbricka	Spring washer		2
43	955893-3	16	-	-	-	-		Bricka	Washer		2

STÄNKSKYDD SKYDDSPÅTAR / MUDFLAPS GUARD PLATES

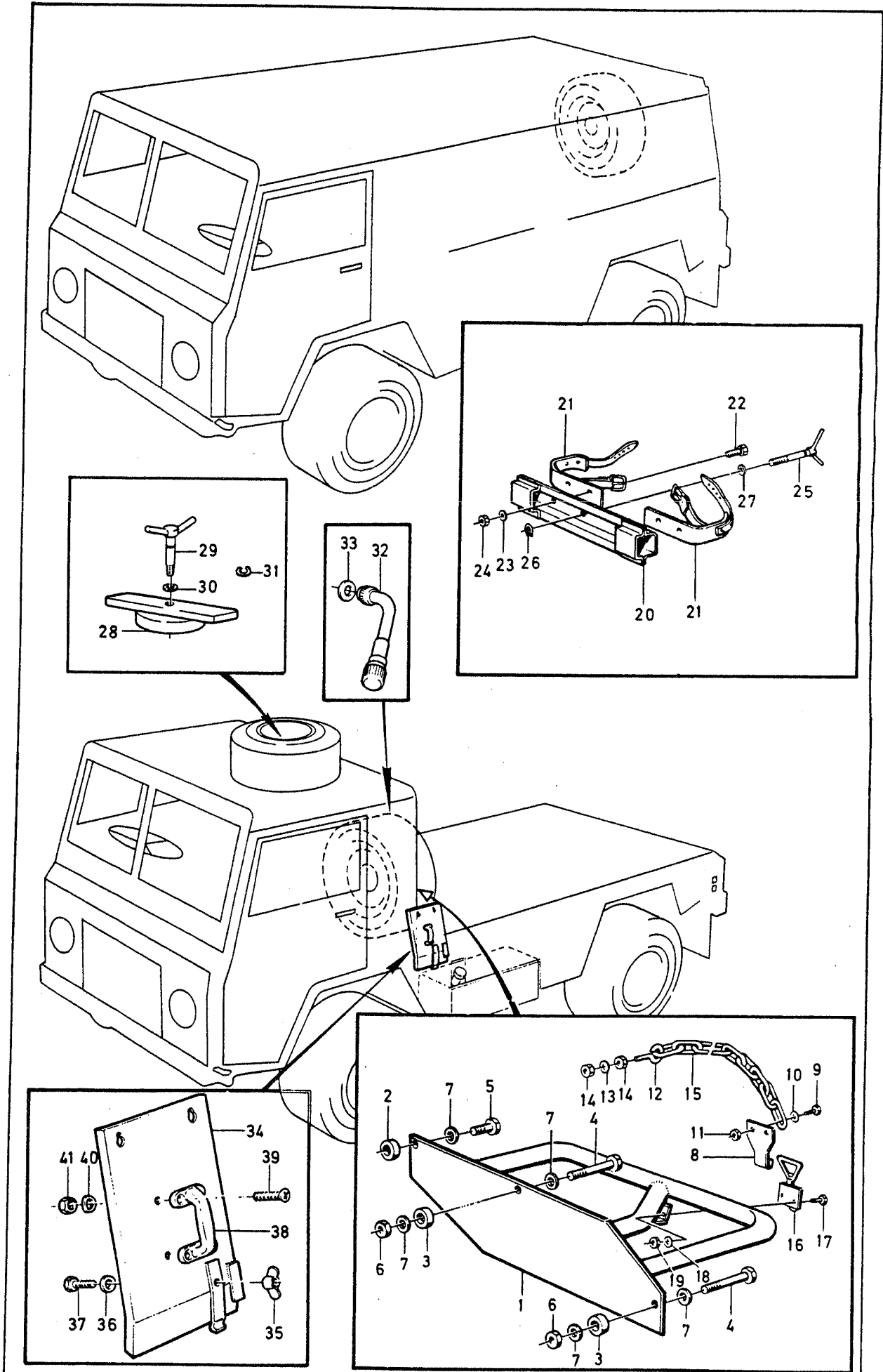


A						UNDERGRUPP STÄNKSKYDD SKYDDSPÅTAR			SUB GROUP MUDFLAPS GUARD PLATES			Grupp Group	
												86	
						Sida Page							
						479							
Pos	Artikei nr Part No.	Antal /Quantity					P S	Benämning	Description	Anmärkning Notes	S R		
		A	B	C	D	E							
		-	-	-	-	-		Stänkskydd	Mudflaps	SEE 86-481			
		-	-	-	-	-		Skyddsplåtar reservhjulsupphängning	Guard plates Sparewheel mountings	SEE 86-483			



VOLVO PARTS
2 080 20979
(33 :4)

A	L.H.D					STÄNKSKYDD	MUDFLAPS	Grupp Group			
	B	R.H.D							86		
	C									Sida Page	
	D										
	E										481
Pos	Artikel nr Part No.	Antal /Quantity					P S	Benämning		Description	
		A	B	C	D	E					
1	641132-6	2	2	-	-	-		Stänkskydd	Mudflap		2
	1565630-9	2	-	-	-	-		Stänkskydd, främre	Mudflap, front	S-3736, S-3802	2
2	1560277-4	1	2	-	-	-		Stänkskydd	Mudflap		2
	1560278-2	1	-	-	-	-		Stänkskydd	Mudflap		2
3	1560278-2	-	1	-	-	-		Stänkskydd	Mudflap	SPCL S-3652, S-3653	2
	641133-4	2	2	-	-	-		Förstärkningslist	Reinforcing moulding		4
	1565631-7	4	-	-	-	-		Förstärkningslist	Reinforcing moulding	S-3736, S-3802	4
4	641150-8	2	2	-	-	-		Förstyvning	Stiffener		5
	1565632-5	2	-	-	-	-		Förstärkningslist	Reinforcing moulding	S-3736	5
5	940186-0	6	6	-	-	-		Skruv	Screw		2
	940159-7	8	-	-	-	-		Skruv	Screw	S-3736, S-3802	2
6	945467-9	8	-	-	-	-		Låsmutter	Lock nut	S-3736, S-3802	2



A	B	C	D	E	SKYDDSPÅTAR RESERVHJULSUPPHÄNGNING					GUARD PLATES SPAREWHEEL MOUNTINGS		Grupp Group
												86
												Sida Page
												483
Pos	Artikel nr Part No.	Antal /Quantity					P S	Benämning	Description	Anmärkning Notes	S R	
		A	B	C	D	E						
1	1560265-9	1	-	-	-	-		Hållare	Retainer		3	
2	1560271-7	2	-	-	-	-		Distansbricka	Spacer washer		3	
3	1560272-5	2	-	-	-	-		Distansbricka	Spacer washer		3	
4	955528-5	3	-	-	-	-		Skruv	Screw	LG 70	2	
5	940159-7	1	-	-	-	-		Skruv	Screw	LG 32	2	
6	955826-3	3	-	-	-	-		Mutter	Nut		2	
7	941907-8	7	-	-	-	-		Fjäderbricka	Spring washer		2	
8	1561299-7	1	-	-	-	-		Krok	Hook		3	
9	950048-9	2	-	-	-	-		Skruv	Screw		2	
10	955893-3	2	-	-	-	-		Bricka	Washer		2	
11	950352-5	2	-	-	-	-		Låsmutter	Lock nut		2	
12	1560274-1	2	-	-	-	-		Länkkrok	Chain hook		3	
13	947391-9	2	-	-	-	-		Plastbricka	Plastic washer		2	
14	955825-5	4	-	-	-	-		Mutter	Nut		2	
15		2	-	-	-	-	NS	Kätting	Chain			
16	1560273-3	1	-	-	-	-		Excenterlås	Eccentric lock		3	
17	950022-4	2	-	-	-	-		Skruv	Screw		2	
18	955893-3	2	-	-	-	-		Bricka	Washer		2	
19	951672-5	2	-	-	-	-		Mutter	Nut		2	
20	644061-4	1	-	-	-	-		Bygel	Brace		5	
21	711320-2	2	-	-	-	-		Hållare	Retainer		3	
22	955523-6	4	-	-	-	-		Skruv	Screw	LG 16	2	
23	941907-8	4	-	-	-	-		Fjäderbricka	Spring washer		2	
24	955826-3	4	-	-	-	-		Mutter	Nut		2	
25	644066-3	1	-	-	-	-		Skruv	Screw		5	
26	951671-7	1	-	-	-	-		Spårryttare	E-circlip		2	
27	955898-2	1	-	-	-	-		Bricka	Washer		2	
28	641106-0	1	-	-	-	-		Hållare	Retainer		3	
29	644066-3	1	-	-	-	-		Skruv	Screw		5	
30	955898-2	1	-	-	-	-		Bricka	Washer		2	
31	951671-7	1	-	-	-	-		Spårryttare	E-circlip		2	
32	363631-3	1	-	-	-	-		Ventilförlängare	Valve extension		3	
33	960141-0	1	-	-	-	-		Bricka	Washer		2	
34	1561922-4	1	-	-	-	-		Skyddsplåt	Protecting plate	4X4 (MAL) CH 602-	3	
35	956904-7	1	-	-	-	-		• Vingmutter	• Wing nut		2	
36	960141-0	1	-	-	-	-		• Bricka	• Washer		2	
37	940159-7	1	-	-	-	-		• Skruv	• Screw		2	
38	385750-5	1	-	-	-	-		Handtag	Handle	4X4 (MAL) CH 602-	1	
39		4	-	-	-	-	NS	Skruv	Screw	4X4 (MAL) CH 602-		
40	941906-0	4	-	-	-	-		Fjäderbricka	Spring washer	4X4 (MAL) CH 602-	2	
41	955825-5	4	-	-	-	-		Mutter	Nut	4X4 (MAL) CH 602-	2	