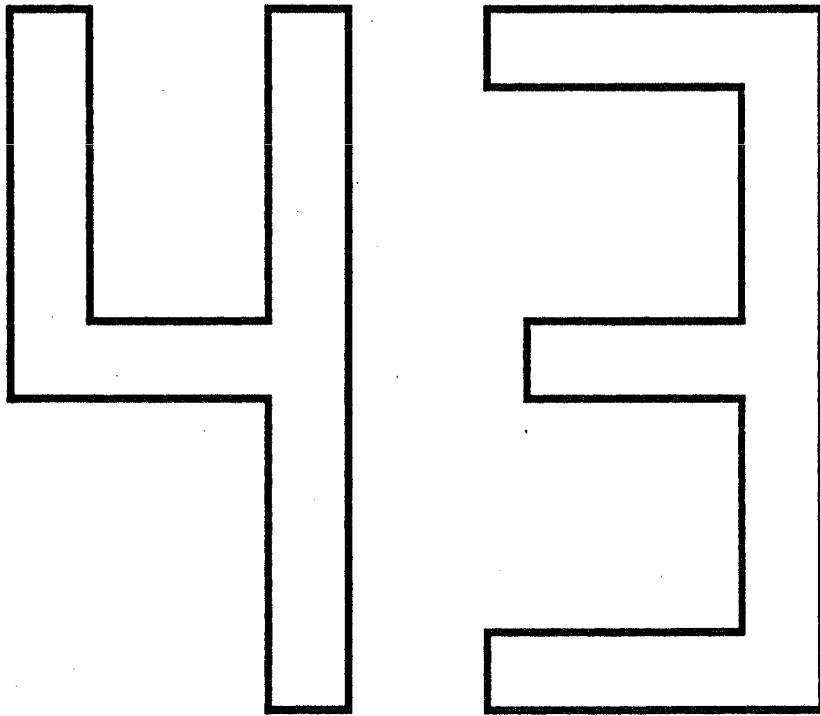
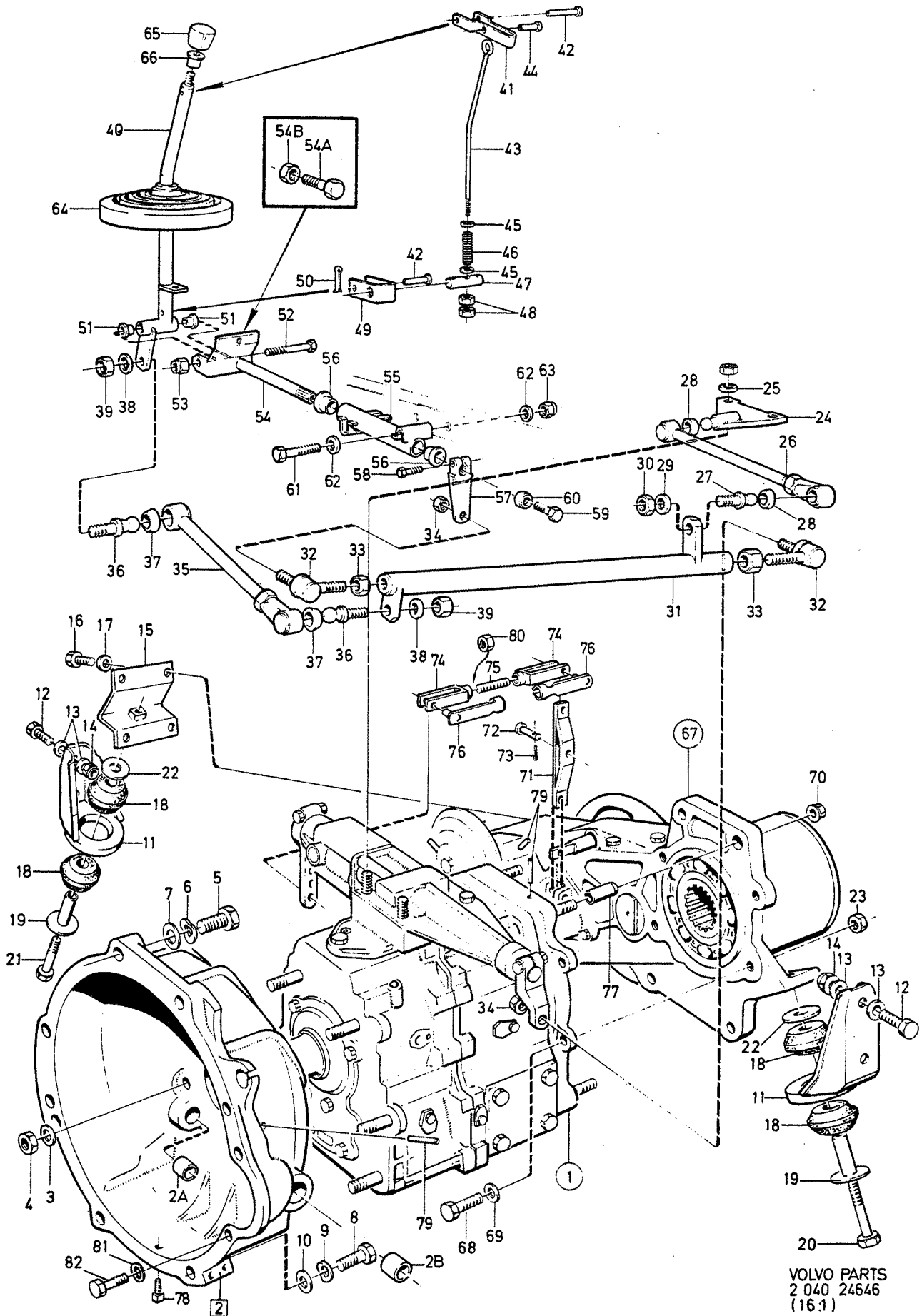


VÄXELLÅDA / GEARBOX

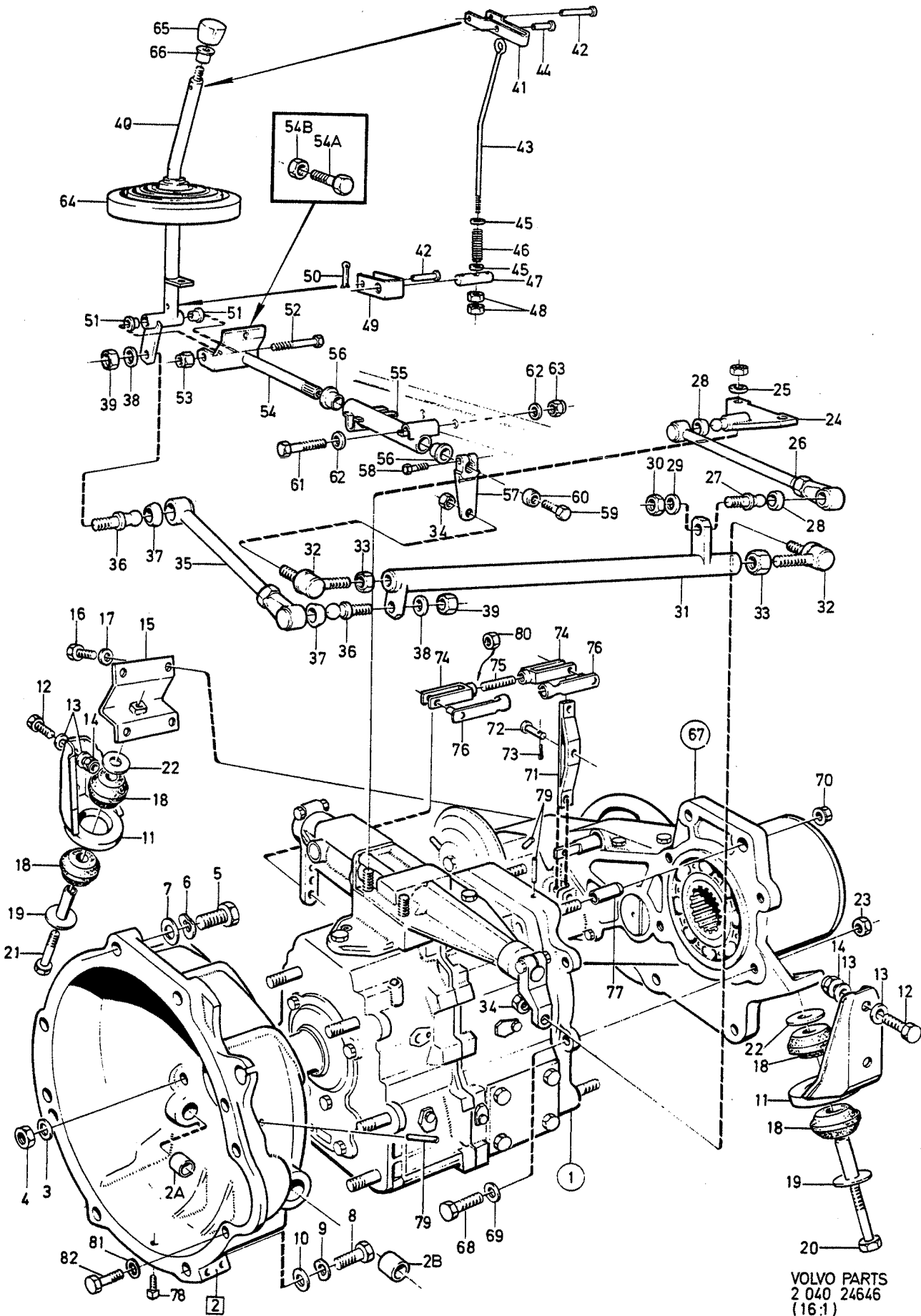


A						UNDERGRUPP VÄXELLÅDA		SUB GROUP GEARBOX		Grupp Group				
	B										43			
		C										Sida Page		
			D										253	
				E										
Pos	Artikel nr Part No.	Antal /Quantity					P S	Benämning	Description	Anmärkning Notes	S R			
		A	B	C	D	E								
		-	-	-	-	-		Växellåda reglage växellådsupphängning	Gearbox controls gearbox mounting	SEE 43-255				
		-	-	-	-	-		Ingående axel utgående axel ..	Input shaft output shaft	SEE 43-275				
		-	-	-	-	-		Avluftning Transmission	Bleed transmission	SEE 43-283				



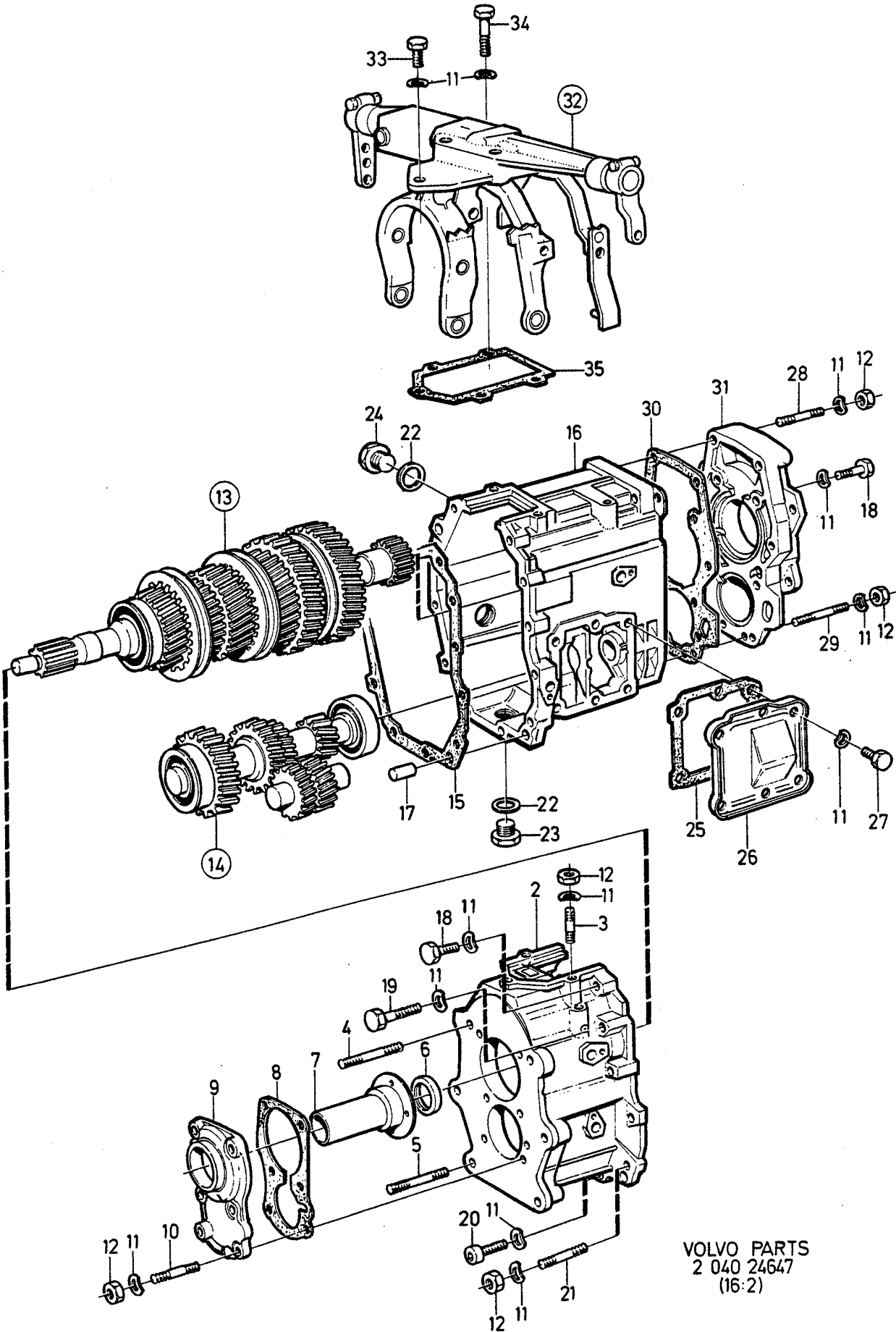
VOLVO PARTS
 2 040 24646
 (16:1)

A	B	C	D	E	VÄXELLÅDA					GEARBOX		Grupp
					REGLAGE					CONTROLS		43
					VÄXELLÅDSUPPHÄNGNING					GEARBOX MOUNTING		Sida
												Page
												255
Pos	Artikel nr Part No.	Antal /Quantity					P S	Benämning	Description	Anmärkning Notes	S R	
		A	B	C	D	E						
1	644248-7	1	-	-	-	-	Växellåda	Gearbox	S4-18/3. EXC TGB 20	5		
	254899-8	1	-	-	-	-	• SEE 43 • 269	• SEE 43 • 269	S5-18/3. TGB 20	5		
2	1526034-2	1	-	-	-	-	Växellåda	Gearbox	(644347).	4		
2a	958670-2	1	-	-	-	-	Kopplingskåpa	Clutch housing		2		
2b	958671-0	1	-	-	-	-	• Bussning	• Bushing		2		
3	947491-7	6	-	-	-	-	• Bussning	• Bushing		2		
4	971083-1	6	-	-	-	-	Bricka	Washer		2		
5	955549-1	4	-	-	-	-	Låsmutter	Lock nut	(945654)	2		
6	941909-4	4	-	-	-	-	Skruv	Screw		2		
7	955896-6	2	-	-	-	-	Fjäderbricka	Spring washer		2		
8	940162-1	2	-	-	-	-	Bricka	Washer		2		
9	955950-1	2	-	-	-	-	Skruv	Screw		2		
10	940097-9	2	-	-	-	-	Låsbricka	Lock washer		2		
11	643689-3	2	-	-	-	-	Bricka	Washer		2		
12	940160-5	4	-	-	-	-	Konsol	Bracket		5		
13	955896-6	8	-	-	-	-	Skruv	Screw		2		
14	950355-8	4	-	-	-	-	Bricka	Washer		2		
15	643691-9	1	-	-	-	-	Mutter	Nut		2		
16	955315-7	4	-	-	-	-	Konsol	Bracket		5		
17	941908-6	4	-	-	-	-	Skruv	Screw		2		
18	713528-8	4	-	-	-	-	Fjäderbricka	Spring washer		2		
19	713529-6	2	-	-	-	-	Gummikudde	Rubber cushion		2		
20	955542-6	1	-	-	-	-	Hylsa	Sleeve		3		
21	955541-8	1	-	-	-	-	Skruv	Screw		2		
22	948813-1	2	-	-	-	-	Skruv	Screw		2		
23	950354-1	1	-	-	-	-	Bricka	Washer		2		
24	644735-3	1	-	-	-	-	Låsmutter	Lock nut		2		
25	955894-1	2	-	-	-	-	Konsol	Bracket		4		
26	644140-6	1	-	-	-	-	Bricka	Washer		2		
27	959067-0	1	-	-	-	-	Länkstång	Link rod		3		
28	642845-2	2	-	-	-	-	Kulbult	Ball stud		3		
29	955898-2	1	-	-	-	-	Tätningbricka	Sealing washer		3		
30	955850-3	1	-	-	-	-	Bricka	Washer		2		
31	1566106-9	1	-	-	-	-	Mutter	Nut		2		
32	382613-8	2	-	-	-	-	Växelförare	Gear selector	(644987)	3		
33	955803-2	2	-	-	-	-	Kulled	Ball joint		3		
34	971071-6	2	-	-	-	-	Mutter	Nut	(955783)	2		
35	644139-8	1	-	-	-	-	Mutter	Nut		2		
36	959067-0	2	-	-	-	-	Länkstång	Link rod		3		
37	642845-2	2	-	-	-	-	Kulbult	Ball stud		3		
38	955898-2	2	-	-	-	-	Tätningbricka	Sealing washer		3		
39	955850-3	2	-	-	-	-	Bricka	Washer		2		
40	1562871-2	1	-	-	-	-	Mutter	Nut		2		
	1562897-7	1	-	-	-	-	Växelspak	Gear lever	L.H.D	4		
41	1562882-9	1	-	-	-	-	Växelspak	Gear lever	R.H.D (1560400)	4		
	1562899-3	1	-	-	-	-	Hävarm	Lever	L.H.D	3		
42	948605-1	2	-	-	-	-	Hävarm	Lever	R.H.D	3		
43	1562883-7	1	-	-	-	-	Hålnit	Semi-tubular rivet		2		
	1562898-5	1	-	-	-	-	Dragstång	Pull rod	L.H.D	3		
44	952458-8	1	-	-	-	-	Dragstång	Pull rod	R.H.D	3		
45	955891-7	2	-	-	-	-	Hålnit	Semi-tubular rivet		2		
46	1562890-2	1	-	-	-	-	Bricka	Washer		2		
47	1562889-4	1	-	-	-	-	Tryckfjäder	Compression spring		3		
48	955779-4	2	-	-	-	-	Axel	Shaft		3		
49	1562874-6	1	-	-	-	-	Mutter	Nut		2		
50	907824-7	2	-	-	-	-	Bygel	Brace		3		
51	326347-2	2	-	-	-	-	Saxpinne	Split pin		2		
52	644086-1	1	-	-	-	-	Bussning	Bushing		2		
53	950354-1	1	-	-	-	-	Axel	Shaft		3		
54	1562870-4	1	-	-	-	-	Låsmutter	Lock nut		2		
							Gaffel	Fork		3		



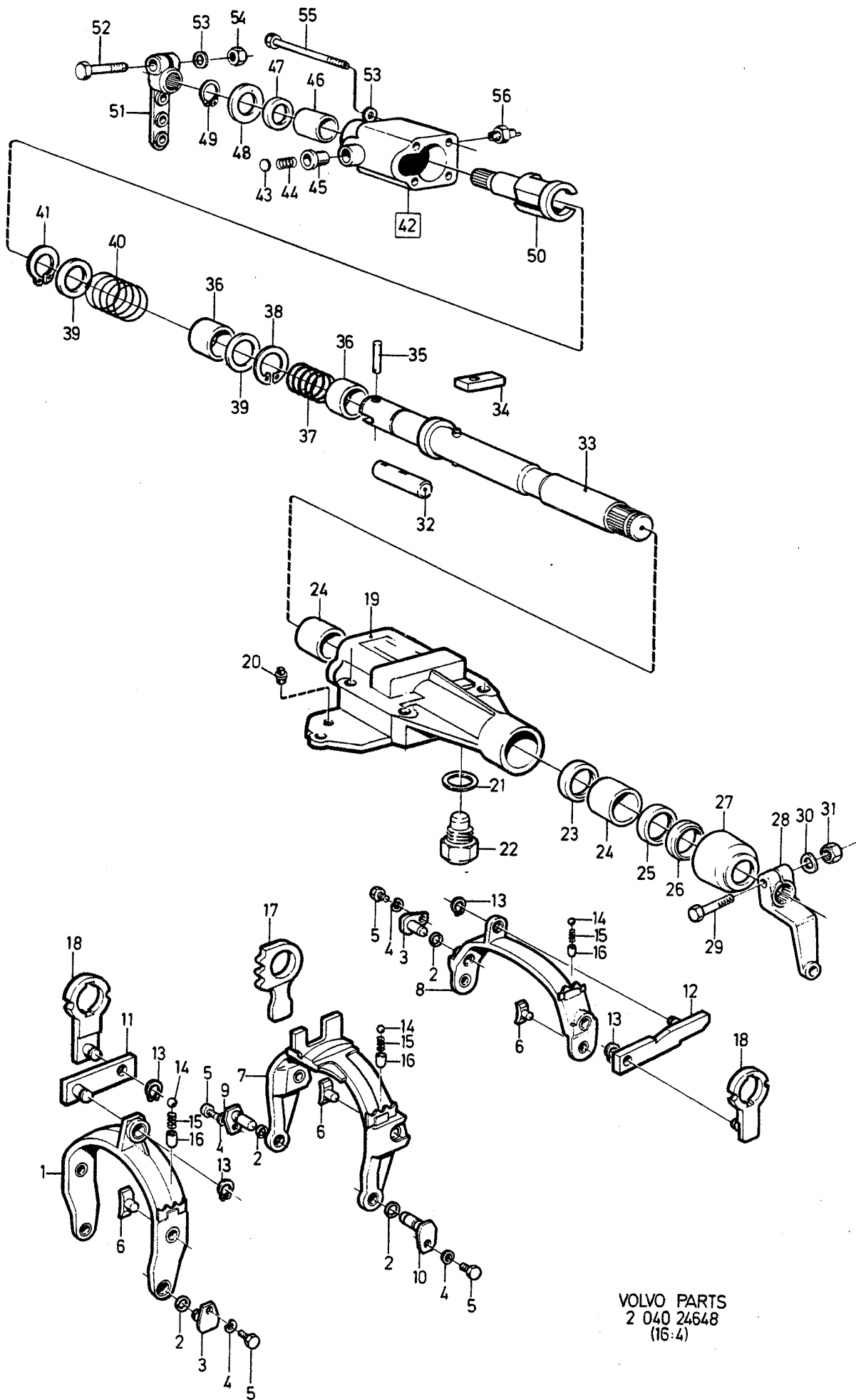
A	B	C	D	E	VÄXELLÅDA REGLAGE VÄXELLÅDSUPPHÄNGNING					GEARBOX CONTROLS GEARBOX MOUNTING		Grupp Group
												43
												Sida Page
												257
Pos	Artikel nr Part No.	Antal /Quantity					P S	Benämning	Description	Anmärkning Notes	S R	
		A	B	C	D	E						
54a	949458-4	1	-	-	-	-		Låsskruv	Lock screw		2	
54b	955834-7	1	-	-	-	-		Mutter	Nut		2	
55	644080	1	-	-	-	-	OP	Lagerhus	Bearing housing		3	
56	659048-3	2	-	-	-	-		Bussning	Bushing		4	
57	644876-5	1	-	-	-	-		Hävarm	Lever		3	
58	955675-4	1	-	-	-	-		Skruv	Screw		2	
59	948591-3	X	-	-	-	-		Skruv	Screw		2	
60	1562873-8	1	-	-	-	-		Bricka	Washer		3	
61	959795-6	2	-	-	-	-		Skruv	Screw		2	
62	120265-4	4	-	-	-	-		Bricka	Washer	CH-101	2	
	941907-8	4	-	-	-	-		Fjäderbricka	Spring washer	CH 102-	2	
63	950353-3	2	-	-	-	-		Låsmutter	Lock nut		2	
64	644126-5	1	-	-	-	-		Gummibälg	Rubber bellows		2	
65	1561878-8	1	-	-	-	-		Kula	Ball	EXC TGB 20	3	
	1566433-7	1	-	-	-	-		Växelspasknopp	Gear lever knob	TGB 20	2	
66	955835-4	X	-	-	-	-		Mutter	Nut		2	
67	644249-5	1	-	-	-	-		Fördelningsväxellåda	Transfer gearbox	EXC TGB 20	6	
	254909-5	1	-	-	-	-		Fördelningsväxel	Transfer gear	TGB 20	5	
		-	-	-	-	-		• SEE 43-279	• SEE 43-279			
68	955296-9	4	-	-	-	-		Skruv	Screw		2	
69	120265-4	4	-	-	-	-		Bricka	Washer		2	
70	945408-3	4	-	-	-	-		Flänsmutter	Flange nut		2	
71	643879-0	1	-	-	-	-		Hävarm	Lever		4	
72	913124-4	1	-	-	-	-		Saxpinnebult	Clevis pin		2	
73	907821-3	1	-	-	-	-		Saxpinne	Split pin		2	
74	955192-0	2	-	-	-	-		Gaffel	Fork		3	
75	947583-1	1	-	-	-	-		Pinnskruv	Stud		2	
	949559-9	1	-	-	-	-		Pinnskruv	Stud	TGB 20	2	
76	961788-7	2	-	-	-	-		Bult	Bolt		2	
77	644999-5	1	-	-	-	-		Styrhylsa	Guide sleeve		3	
☆ 78	191026-4	1	-	-	-	-		Propp	Plug	(952069)	2	
79	662014-0	3	-	-	-	-		Nippel	Nipple	CH-101	3	
80	955800-8	1	-	-	-	-		Låsmutter	Lock nut	TGB 20	2	
81	955896-6	X	-	-	-	-		Bricka	Washer	SEE GROUP 3.	2	
82	940184-5	X	-	-	-	-		Skruv	Screw	SEE GROUP 3	2	

1



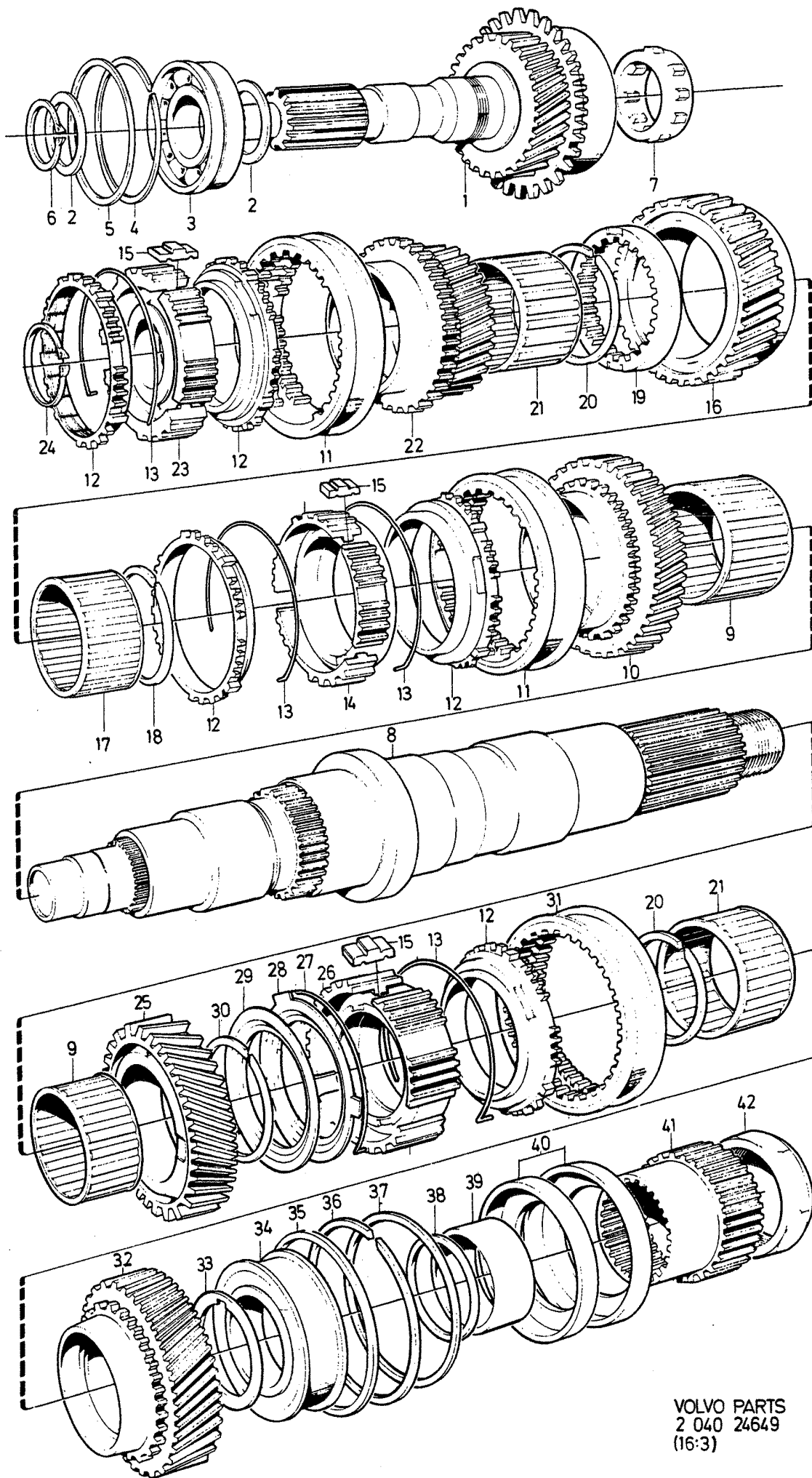
VOLVO PARTS
2 040 24647
(16:2)

A	254899					VÄXELLÅDA		GEARBOX		Grupp Group	
	B	C	D	E	S5-18/3. TGB20					43	
										Sida Page	
										259	
Pos	Artikel nr Part No.	Antal /Quantity					P S	Benämning	Description	Anmärkning Notes	S R
		A	B	C	D	E					
1	254899-8	1	-	-	-	-		Växellåda	Gearbox		5
2	1560710-4	1	-	-	-	-		• Hus, yttre	• Housing, outer		5
3	953055-1	2	-	-	-	-		• Pinnskruv	• Stud	LG 50	2
4	968838	4	-	-	-	-	OP	• Pinnskruv	• Stud	(953071) LG 55	2
5	924082-1	2	-	-	-	-		• Pinnskruv	• Stud		2
6	1560713-8	1	-	-	-	-		• Tätningsring	• Sealing ring		2
7	1560738-5	1	-	-	-	-		• Styrhylsa	• Guide sleeve		3
8	1560740	1	-	-	-	-	OP	• Packning	• Gasket		1
9	1560739-3	1	-	-	-	-		• Centerfläns	• Centering flange		3
10	1560716-1	6	-	-	-	-		• Pinnskruv	• Stud	M8	3
11	941907-8	X	-	-	-	-		• Fjäderbricka	• Spring washer		2
12	955782-8	X	-	-	-	-		• Mutter	• Nut		2
13		-	-	-	-	-		• Primäraxel	• Input shaft		
14		-	-	-	-	-		Utgående axel • Mellanaxel	Output shaft • Countershaft	SEE 43-263	
		-	-	-	-	-		Backaxel • Packning	Reverse shaft • Gasket	SEE 43-267	1
15	1560707-0	1	-	-	-	-		• Hus, inre	• Housing, inner		5
16	1526348-6	1	-	-	-	-		• Pinne	• Pin		3
17	1560700-5	2	-	-	-	-		• Skruv	• Screw	LG 30	2
18	940142-3	9	-	-	-	-		• Skruv	• Screw	LG 45	2
19	955299-3	2	-	-	-	-		• Skruv	• Screw	LG 30	2
20	959223-9	2	-	-	-	-		• Skruv	• Screw	LG 28	2
21	953047-8	4	-	-	-	-		• Pinnskruv	• Stud	(947627)	2
22	18677-5	2	-	-	-	-		• Packning	• Gasket		2
23	1560701-3	1	-	-	-	-		• Propp	• Plug		2
24	1560702-1	1	-	-	-	-		• Propp	• Plug		2
25	1526340-3	1	-	-	-	-		• Packning	• Gasket		2
26	1526347-8	1	-	-	-	-		• Skyddsplåt	• Protecting plate		3
27	955271-2	6	-	-	-	-		• Skruv	• Screw		2
28	953057-7	2	-	-	-	-		• Pinnskruv	• Stud	LG 60	2
29	953059-3	2	-	-	-	-		• Pinnskruv	• Stud	LG 70	2
30	1560709	1	-	-	-	-	OP	• Packning	• Gasket		1
31	1560708-8	1	-	-	-	-		• Platta	• Plate		3
32		-	-	-	-	-		• Växelhus	• Gear housing	SEE 43-261	
33	955297-7	1	-	-	-	-		• Skruv	• Screw	LG 25	2
34	955300-9	2	-	-	-	-		• Skruv	• Screw	LG 50	2
35	1560810-2	1	-	-	-	-		• Packning	• Gasket		2



VOLVO PARTS
 2 040 24648
 (16:4)

A	B	C	D	E	SKIFTANORDNING					SELECTOR UNIT		Grupp Group
					TGB20							43
										Sida Page	261	
Pos	Artikel nr Part No.	Antal /Quantity					P S	Benämning	Description	Anmärkning Notes	S R	
		A	B	C	D	E						
1	1526341-1	1	-	-	-	-	Skiftgaffel	Selector fork	4:AN, 5:AN	3		
2	1560781-5	6	-	-	-	-	O-ring	O-ring		2		
3	1560799-7	4	-	-	-	-	Lagertapp	Pivot pin		3		
4	941906-0	6	-	-	-	-	Fjäderbricka	Spring washer		2		
5	955269-6	6	-	-	-	-	Skruv	Screw		2		
6	1560811-0	6	-	-	-	-	Tapp	Pin		2		
7	1526380-9	1	-	-	-	-	Skiftgaffel	Selector fork	2:AN, 3:AN	3		
8	1526342-9	1	-	-	-	-	Skiftgaffel	Selector fork	1:AN, R	3		
9	1560802-9	1	-	-	-	-	Lagertapp	Pivot pin		3		
10	1526301-5	1	-	-	-	-	Lagertapp	Pivot pin		3		
11	1560804-5	1	-	-	-	-	Länk	Link		3		
12	1526325-4	1	-	-	-	-	Växelstäng	Gear rod		3		
13	1560763-3	4	-	-	-	-	Spårring	Retaining ring		3		
14	60309-2	3	-	-	-	-	Kula	Ball		2		
15	1560793-0	3	-	-	-	-	Tryckfjäder	Compression spring		3		
16	1526300-7	3	-	-	-	-	Bult	Bolt		3		
17	1560813-6	1	-	-	-	-	Växelförare	Gear selector		4		
18	1560808-6	2	-	-	-	-	Växelförare	Gear selector		4		
19	1560812-8	1	-	-	-	-	Växelförare	Gear selector		3		
20	1560788-0	1	-	-	-	-	Propp	Plug		2		
21	11996-6	1	-	-	-	-	Packning	Gasket		1		
22	1563248-2	1	-	-	-	-	Spärr	Detent		3		
23	266401-9	1	-	-	-	-	Tätningssring	Sealing ring		3		
24	1560790-6	2	-	-	-	-	Bussning	Bushing	22X28X16	3		
25	1560779-9	1	-	-	-	-	Tätningssring	Sealing ring		2		
26	1560783-1	1	-	-	-	-	Avstrykare	Scraper		3		
27	1560829-2	1	-	-	-	-	Kåpa	Cover		5		
28	1526587-9	1	-	-	-	-	Växelhävarm	Gear lever		3		
29	955320-7	1	-	-	-	-	Skruv	Screw		2		
30	941908-6	1	-	-	-	-	Fjäderbricka	Spring washer		2		
☆ 31	971071-6	1	-	-	-	-	Mutter	Nut	(955783)	2		
32	1561732-7	1	-	-	-	-	Spärraxel	Ratchet shaft		3		
33	1560807-8	1	-	-	-	-	Skiftaxel	Selector shaft		4		
34	1560824-3	1	-	-	-	-	Regel	Latch		3		
35	951965-3	1	-	-	-	-	Rörpinne	Spring pin		2		
36	1560791-4	2	-	-	-	-	Bussning	Bushing	22X25X14	3		
37	1560795-5	1	-	-	-	-	Fjäder	Spring		3		
38	914523-6	1	-	-	-	-	Spårring	Retaining ring		2		
39	6876140-2	2	-	-	-	-	Bricka	Washer	(1560789)	2		
40	1560794-8	1	-	-	-	-	Fjäder	Spring		3		
41	914456-9	1	-	-	-	-	Spårring	Retaining ring		2		
42	1560821-9	1	-	-	-	-	Växelhus	Gear housing		5		
43	1560822-7	1	-	-	-	-	• Bricka	• Washer		2		
44	1560823-5	1	-	-	-	-	• Fjäder	• Spring		3		
45	266282-3	1	-	-	-	-	• Spärrhake	• Pawl		3		
46	1560818-5	1	-	-	-	-	Bussning	Bushing		3		
47	1560815-1	1	-	-	-	-	Tätningssring	Sealing ring		2		
48	1560816-9	1	-	-	-	-	Bricka	Washer		3		
49	914448-6	1	-	-	-	-	Spårring	Retaining ring		2		
50	1560825-0	1	-	-	-	-	Skiftgaffel	Selector fork		3		
51	1563249-0	1	-	-	-	-	Växelhävarm	Gear lever		3		
52	947818-1	1	-	-	-	-	Skruv	Screw	(940132) LG 35	2		
53	941907-8	X	-	-	-	-	Fjäderbricka	Spring washer		2		
54	955782-8	1	-	-	-	-	Mutter	Nut		2		
55	955306-6	4	-	-	-	-	Skruv	Screw	LG 85	2		
56	381044-7	1	-	-	-	-	Backljuskontakt	Reverse light contact		2		



VOLVO PARTS
 2 040 24649
 (16:3)

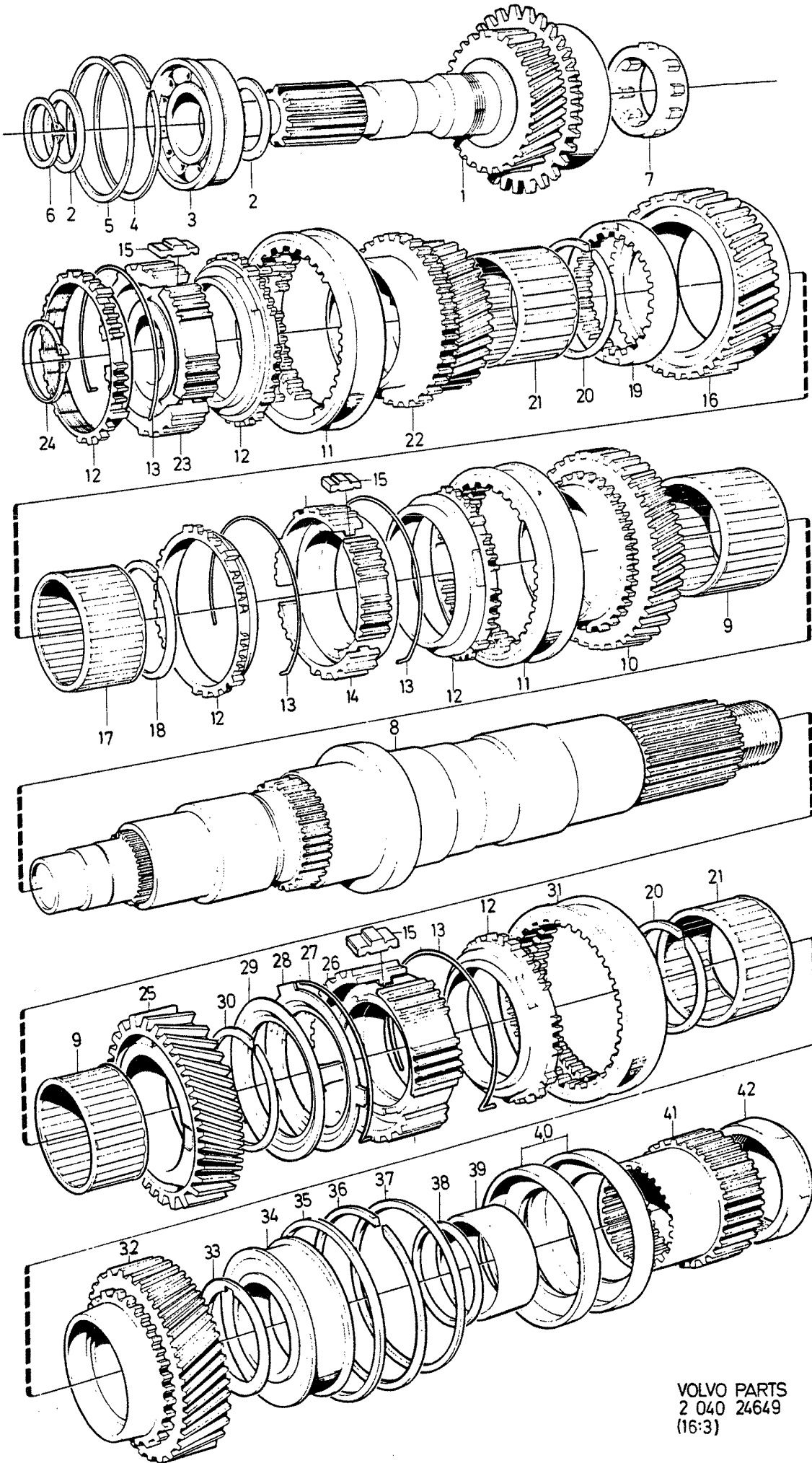
A	B	C	D	E	INGÅENDE AXEL UTGÅENDE AXEL		INPUT SHAFT OUTPUT SHAFT		Grupp Group		
					TGB20				43		
Pos	Artikel nr Part No.	Antal /Quantity					P S	Benämning	Description	Anmärkning Notes	S R
		A	B	C	D	E					
1		1	-	-	-	-	KN	Primäraxel	Input shaft	1)	
2	1560727-8	2	-	-	-	-		Justerbleck	Shim	THK 0,5	3
	1560726-0	2	-	-	-	-		Justerbleck	Shim	THK 0,6	3
	1560725-2	2	-	-	-	-		Justerbleck	Shim	THK 0,7	3
	1560724-5	2	-	-	-	-		Justerbleck	Shim	THK 0,8	3
	1560723-7	2	-	-	-	-		Justerbleck	Shim	THK 0,9	3
	1560722-9	2	-	-	-	-		Justerbleck	Shim	THK 1,0	3
	1560721-1	2	-	-	-	-		Justerbleck	Shim	THK 1,1	3
	1560720-3	2	-	-	-	-		Justerbleck	Shim	THK 1,2	3
	1560719-5	2	-	-	-	-		Justerbleck	Shim	THK 1,3	3
	1560718-7	2	-	-	-	-		Justerbleck	Shim	THK 1,4	3
	1560717-9	2	-	-	-	-		Justerbleck	Shim	THK 1,5	3
3	1560714-6	1	-	-	-	-		Kullager	Ball bearing		2
4	1560711-2	1	-	-	-	-		Spärring	Retaining ring		3
5	1560734-4	1	-	-	-	-		Justerbleck	Shim	THK 0,4	3
	1560733-6	1	-	-	-	-		Justerbleck	Shim	THK 0,5	3
	1560732-8	1	-	-	-	-		Justerbleck	Shim	THK 0,6	3
	1560731-0	1	-	-	-	-		Justerbleck	Shim	THK 0,7	3
	1560730-2	1	-	-	-	-		Justerbleck	Shim	THK 0,8	3
	1560729-4	1	-	-	-	-		Justerbleck	Shim	THK 0,9	3
	1560728-6	1	-	-	-	-		Justerbleck	Shim	THK 1,0	3
6	1560712-0	1	-	-	-	-		Spärring	Retaining ring		3
7	183317-7	1	-	-	-	-		Nållager	Needle bearing	(1560715)	2
8	1526343-7	1	-	-	-	-		Huvudaxel	Main shaft		4
9	1526284-3	2	-	-	-	-		Nållager	Needle bearing		2
10		1	-	-	-	-	KN	Kuggghjul	Gear	2) Z = 33.	
11	644990-4	2	-	-	-	-		Kopplingshylsa	Engaging sleeve		4
12	644992-0	5	-	-	-	-		Synkroniseringskona	Synchronizing cone		3
13	644994-6	5	-	-	-	-		Fjädersring	Spring ring		4
14	1526345-2	1	-	-	-	-		Synkroniseringsnav	Synchronizing hub	2-3	3
15	644993-8	9	-	-	-	-		Medbringare	Companion flange		4
16		1	-	-	-	-	KN	Kuggghjul	Gear	3)	
17	1526283-5	1	-	-	-	-		Nållager	Needle bearing		3
18	1526324-7	1	-	-	-	-		Spärring	Retaining ring	THK 1,8	3
	1526323-9	1	-	-	-	-		Spärring	Retaining ring	THK 1,9	3
	1526322-1	1	-	-	-	-		Spärring	Retaining ring	THK 2,0	3
19	1526319-7	1	-	-	-	-		Tryckbricka	Thrust washer		4
20	1560766-6	1	-	-	-	-		Spärring	Retaining ring	THK 1,8	3
	1560765-8	1	-	-	-	-		Spärring	Retaining ring	THK 1,9	3
	1560764-1	1	-	-	-	-		Spärring	Retaining ring	THK 2,0	3
21	1560758-3	2	-	-	-	-		Nållager	Needle bearing		2
22		1	-	-	-	-	KN	Kuggghjul	Gear	4)	
23	1560780-7	1	-	-	-	-		Synkroniseringsnav	Synchronizing hub		3
24	1560761-7	1	-	-	-	-		Spärring	Retaining ring	THK 1,8	3
	1560762-5	1	-	-	-	-		Spärring	Retaining ring	THK 1,9	3
	1560712-0	1	-	-	-	-		Spärring	Retaining ring	THK 2,0	3
25	1526327-0	1	-	-	-	-		Kuggghjul	Gear		4
26	1526344-5	1	-	-	-	-		Synkroniseringsnav	Synchronizing hub		3
27	1526320-5	1	-	-	-	-		Synkroniseringsfjäder	Synchronizing spring		3
28	1526328-8	1	-	-	-	-		Anslagsring	Stop ring		3
29	1526329-6	1	-	-	-	-		Spärring	Retaining ring		3
30	1526480-7	1	-	-	-	-		Spärring	Retaining ring		3
31	1526499-7	1	-	-	-	-		Kopplingshylsa	Engaging sleeve		4
32		1	-	-	-	-	KN	Kuggghjul	Gear	2)	
33	1526379-1	1	-	-	-	-		Tryckbricka	Thrust washer		4
34	1560714-6	1	-	-	-	-		Kullager	Ball bearing		2
35	1560771-6	1	-	-	-	-		Justerbleck	Shim	THK 0,6	3

1) Ingår i satsförpackning 1526378-3. / Included in parts kit 1526378-3.

2) Ingår i satsförpackning 1526377-5. / Included in parts kit 1526377-5.

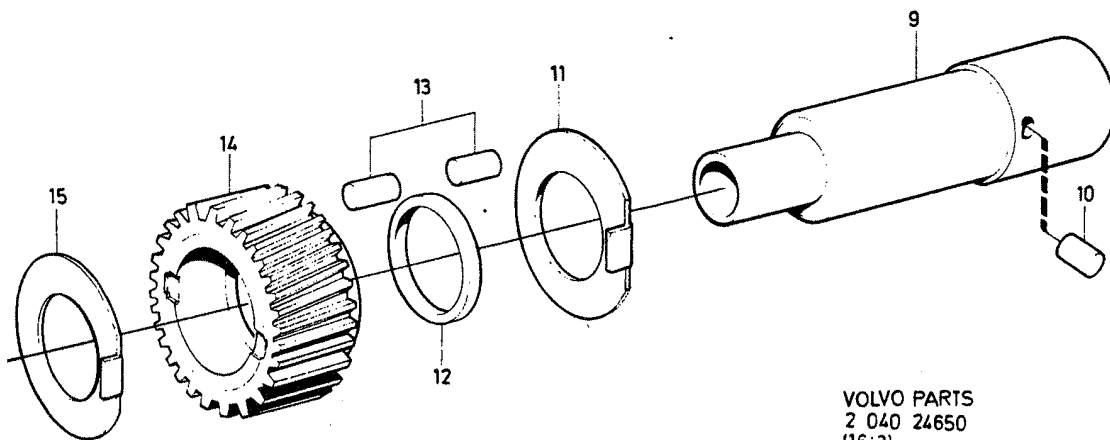
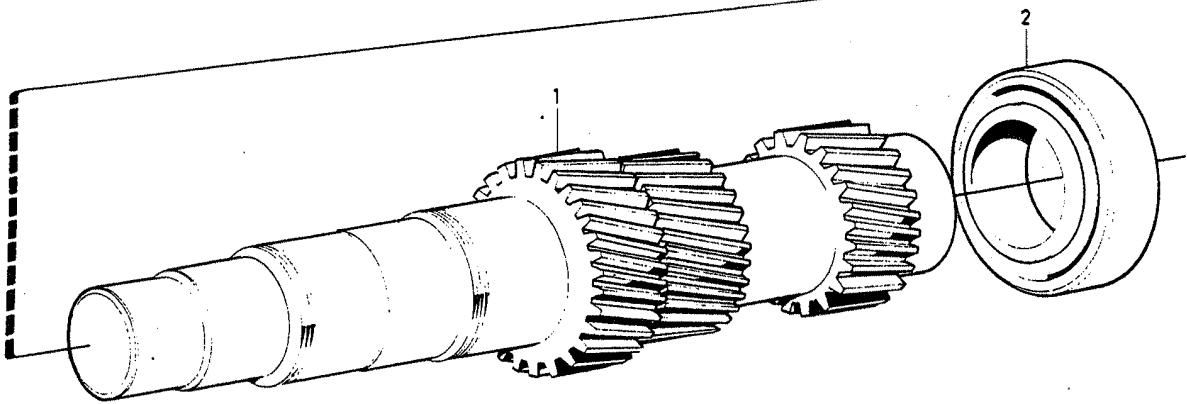
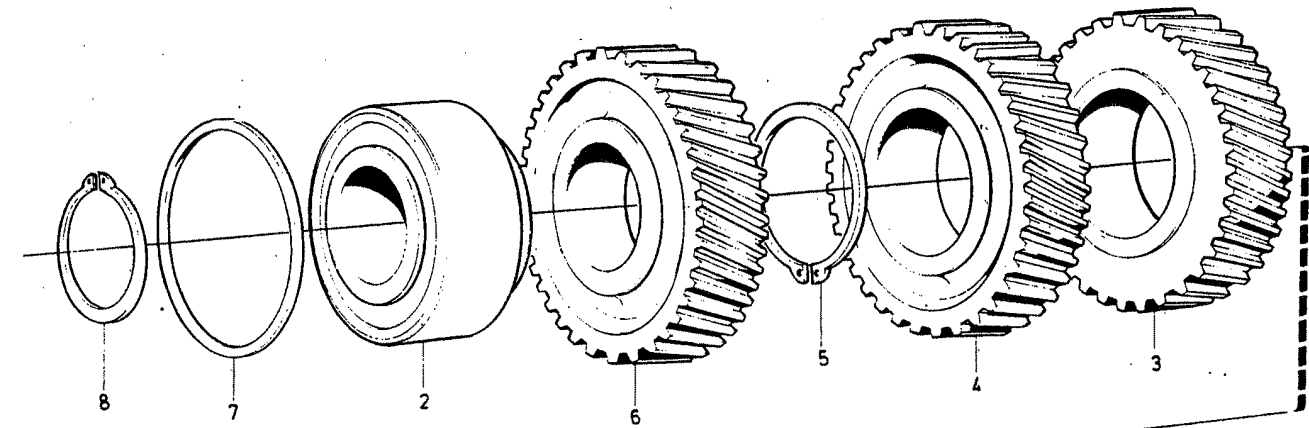
3) Ingår i satsförpackning 1526376-7. / Included in parts kit 1526376-7.

4) Ingår i satsförpackning 1526375-9. / Included in parts kit 1526375-9.



VOLVO PARTS
2 040 24649
(16:3)

A						P S	INGÅENDE AXEL		INPUT SHAFT		Grupp Group 43 Sida Page 265			
	B						UTGÅENDE AXEL		OUTPUT SHAFT					
		C						TGB20						
			D											
				E										
Pos	Artikel nr Part No.	Antal /Quantity					Benämning		Description	Anmärkning Notes	S R			
		A	B	C	D	E								
	1560770-8	1	-	-	-	-	Justerbleck	Shim	THK 0,8	3				
	1560769-0	1	-	-	-	-	Justerbleck	Shim	THK 1,0	3				
	1560768-2	1	-	-	-	-	Justerbleck	Shim	THK 1,2	3				
	1560767-4	1	-	-	-	-	Justerbleck	Shim	THK 1,4	3				
36	1560711-2	1	-	-	-	-	Spårring	Retaining ring		3				
37	1560728-6	1	-	-	-	-	Justerbleck	Shim	(1526307)THK 1,4	3				
	1560729-4	1	-	-	-	-	Justerbleck	Shim	(1526308)THK 0,9	3				
	1560730-2	1	-	-	-	-	Justerbleck	Shim	(1526309)THK 0,8	3				
	1560731-0	1	-	-	-	-	Justerbleck	Shim	(1526310)THK 0,7	3				
	1560732-8	1	-	-	-	-	Justerbleck	Shim	(1526311)THK 0,6	3				
	1560733-6	1	-	-	-	-	Justerbleck	Shim	(1526312)THK 0,5	3				
	1560734-4	1	-	-	-	-	Justerbleck	Shim	(1526313)THK 0,4	3				
	1526314-8	1	-	-	-	-	Bricka	Washer	THK 1,1	2				
	1526315-5	1	-	-	-	-	Bricka	Washer	THK 1,2	2				
	1526316-3	1	-	-	-	-	Bricka	Washer	THK 1,3	2				
	1526317-1	1	-	-	-	-	Bricka	Washer	THK 1,4	2				
	1526318-9	1	-	-	-	-	Bricka	Washer	THK 1,5	2				
38	1526321-3	1	-	-	-	-	Bricka	Washer		2				
39	1560757-5	1	-	-	-	-	Distanshylsa	Spacer sleeve		3				
40	958872-4	2	-	-	-	-	Tätningring	Sealing ring		2				
41	1560787-2	1	-	-	-	-	Bussning	Bushing		3				
42	1560760-9	1	-	-	-	-	Mutter	Nut		3				



VOLVO PARTS
2 040 24650
(16:3)

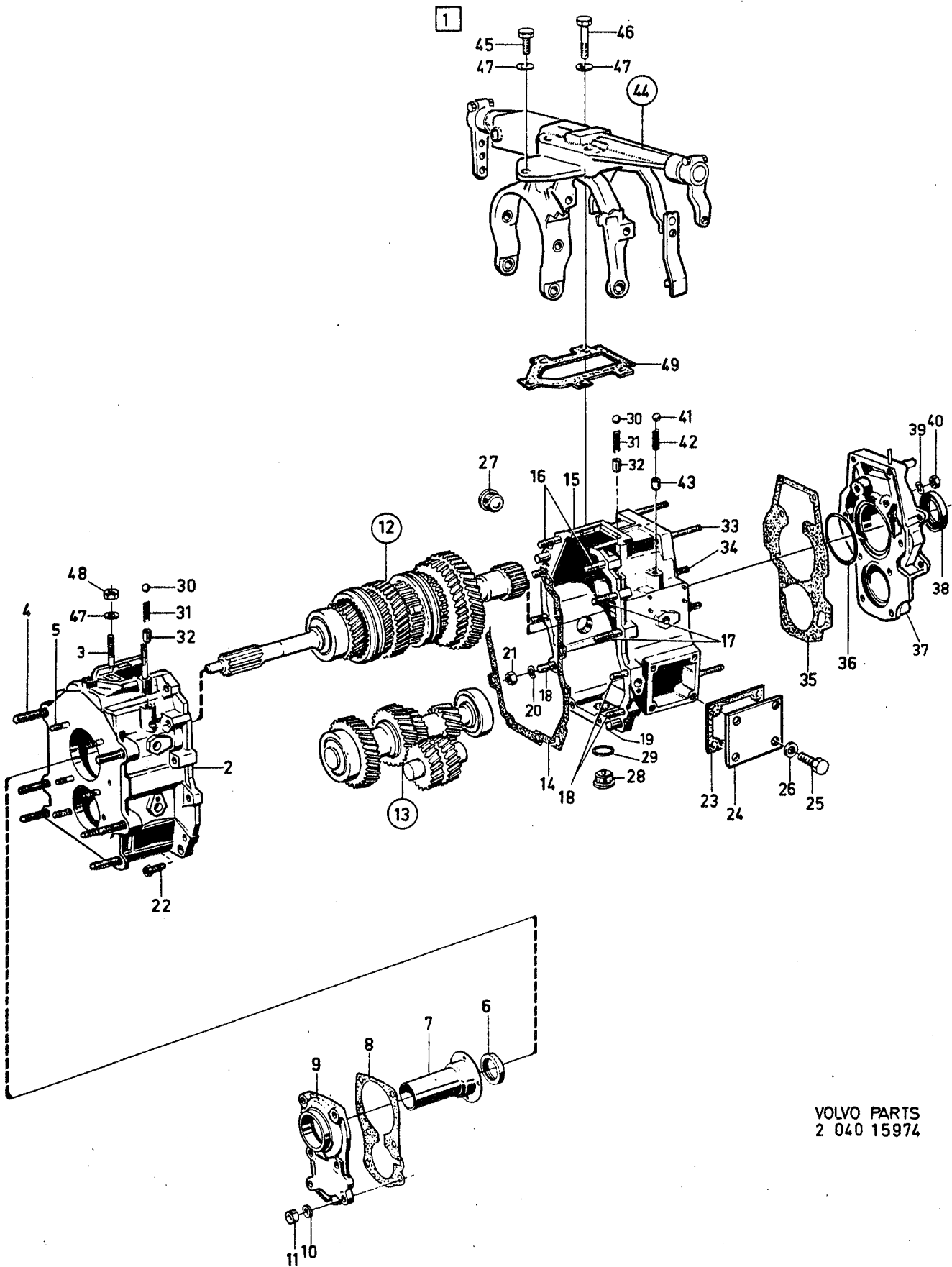
A	B	C	D	E	MELLANAXEL BACKAXEL					COUNTERSHAFT REVERSE SHAFT			Grupp Group
					TGB20					Sida Page			
Pos	Artikei nr Part No.	Antal /Quantity					P S	Benämning	Description	Anmärkning Notes	S R		
		A	B	C	D	E							
1		1	-	-	-	-	KN	Mellanaxel	Countershaft	1)			
2	11041-1	2	-	-	-	-		Rullager	Roller bearing		2		
3		1	-	-	-	-	KN	Kuggghjul	Gear	2)			
4		1	-	-	-	-	KN	Kuggghjul	Gear	3)			
5	914470-0	1	-	-	-	-		Spårring	Retaining ring		2		
6		1	-	-	-	-	KN	Kuggghjul	Gear	4)			
7	1560743-5	1	-	-	-	-		Justerbleck	Shim	THK 1,50	3		
	1566976-5	1	-	-	-	-		Justerbricka	Adjusting washer	THK 0,40	1		
	1560753-4	1	-	-	-	-		Justerbleck	Shim	THK 0,50	3		
	1560752-6	1	-	-	-	-		Justerbleck	Shim	THK 0,60	3		
	1560751-8	1	-	-	-	-		Justerbleck	Shim	THK 0,70	3		
	1566975-7	1	-	-	-	-		Justerbricka	Adjusting washer	THK 0,75	1		
	1560750-0	1	-	-	-	-		Justerbleck	Shim	THK 0,80	3		
	1566974-0	1	-	-	-	-		Justerbricka	Adjusting washer	THK 0,85	1		
	1560749-2	1	-	-	-	-		Justerbleck	Shim	THK 0,90	3		
	1560973	1	-	-	-	-	NS	Justerbleck	Shim	THK 0,95			
	1563247-4	1	-	-	-	-		Justerbleck	Shim	(1560741)THK 1,00	3		
	1566972-4	1	-	-	-	-		Justerbricka	Adjusting washer	THK 1,05	1		
	1560747-6	1	-	-	-	-		Justerbleck	Shim	THK 1,10	3		
	1566971-6	1	-	-	-	-		Justerbricka	Adjusting washer	THK 1,15	1		
	1560746-8	1	-	-	-	-		Justerbleck	Shim	THK 1,20	3		
	1566970-8	1	-	-	-	-		Justerbricka	Adjusting washer	THK 1,25	1		
	1560745-0	1	-	-	-	-		Justerbleck	Shim	THK 1,30	3		
	1560744-3	-1	-	-	-	-		Justerbleck	Shim	THK 1,40	3		
	1566969-0	1	-	-	-	-		Justerbricka	Adjusting washer	THK 1,55	1		
	1566968-2	1	-	-	-	-		Justerbricka	Adjusting washer	THK 1,60	1		
	1566967-4	1	-	-	-	-		Justerbricka	Adjusting washer	THK 1,65	1		
	1566966-6	1	-	-	-	-		Justerbricka	Adjusting washer	THK 1,70	1		
	1566965-8	1	-	-	-	-		Justerbricka	Adjusting washer	THK 1,75	1		
	1566964-1	1	-	-	-	-		Justerbricka	Adjusting washer	THK 1,85	1		
	1566963-3	1	-	-	-	-		Justerbricka	Adjusting washer	THK 1,95	1		
	1566962-5	1	-	-	-	-		Justerbricka	Adjusting washer	THK 2,05	1		
	1566961-7	1	-	-	-	-		Justerbricka	Adjusting washer	THK 2,15	1		
8	914462-7	1	-	-	-	-		Spårring	Retaining ring	(1560742)	2		
9	1526306-4	1	-	-	-	-		Backaxel	Reverse shaft		4		
10	950543-9	1	-	-	-	-		Styrpinne	Locating pin		2		
11	1526304-9	1	-	-	-	-		Tryckbricka	Thrust washer		4		
12	1526303-1	X	-	-	-	-		Justerbricka	Adjusting washer		1		
13	1526302-3	30	-	-	-	-		Rulle	Roller		4		
14	1526326-2	1	-	-	-	-		Backkuggghjul	Reverse gear		4		
15	1526305-6	1	-	-	-	-		Tryckbricka	Thrust washer		4		

1) Ingår i satsförpackning 1526377-5. / Included in parts kit 1526377-5.

2) Ingår i satsförpackning 1526376-7. / Included in parts kit 1526376-7.

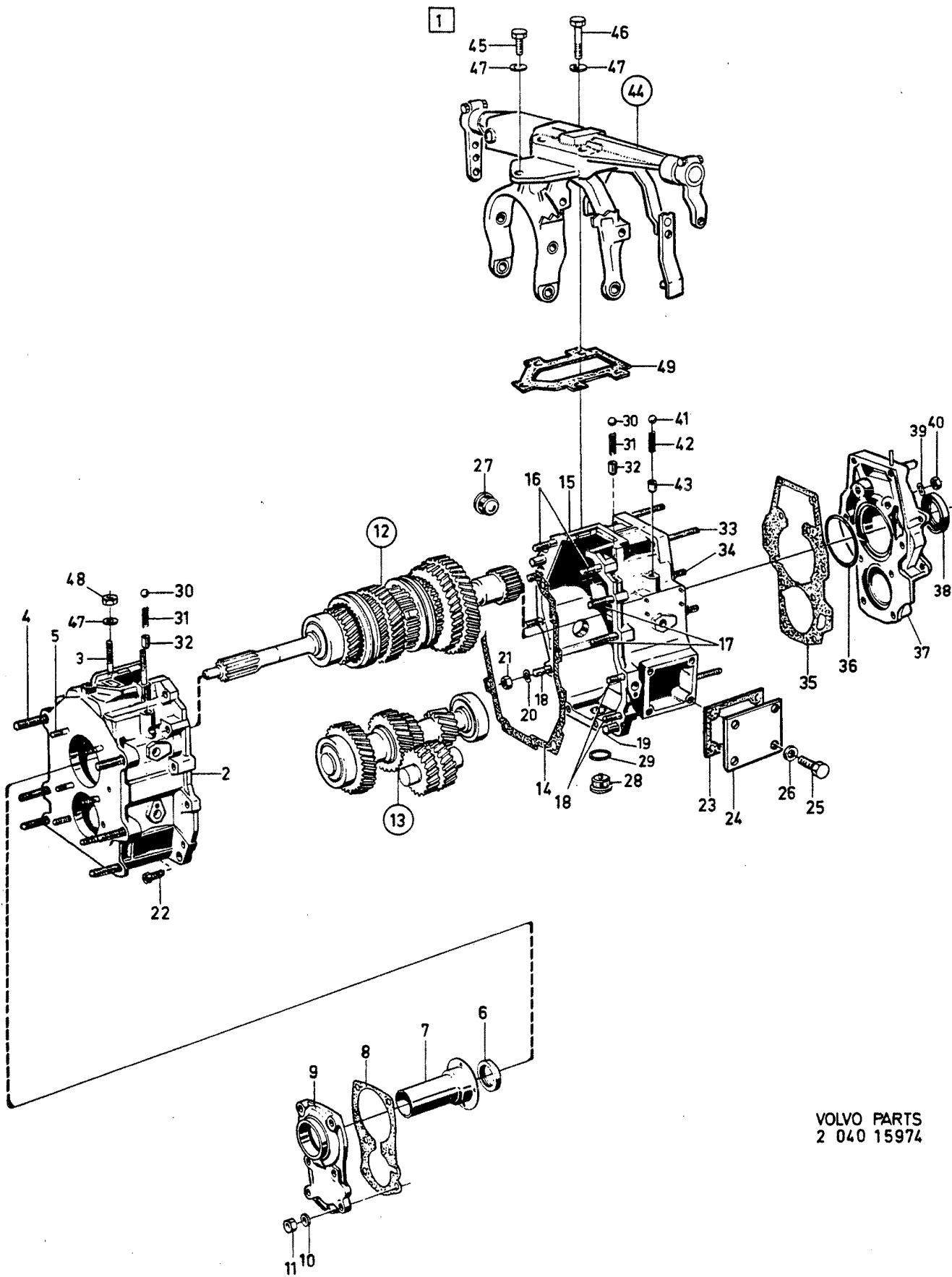
3) Ingår i satsförpackning 1526375-9. / Included in parts kit 1526375-9.

4) Ingår i satsförpackning 1526378-3. / Included in parts kit 1526378-3.



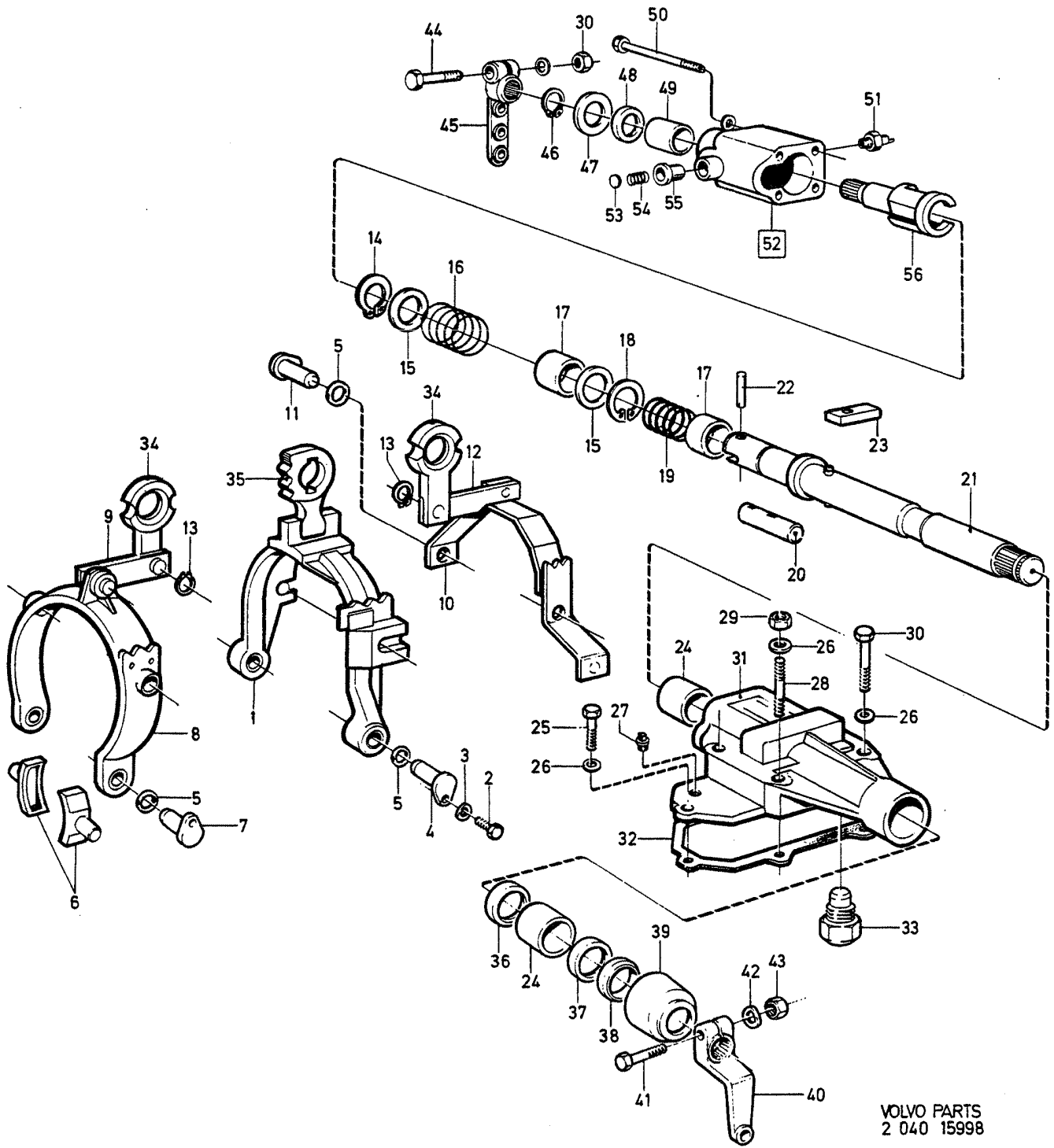
VOLVO PARTS
 2 040 15974

A	B	C	D	E	VÄXELLÅDA					GEARBOX		Grupp Group
					S4-18/3.							43
												Sida Page
												269
Pos	Artikel nr Part No.	Antal /Quantity					P S	Benämning	Description	Anmärkning Notes	S R	
		A	B	C	D	E						
1	644248-7	1	-	-	-	-		Växellåda	Gearbox		5	
2	1560710-4	1	-	-	-	-		• Hus, yttre	• Housing, outer		5	
3	953055-1	2	-	-	-	-		• Pinnskruv	• Stud		2	
☆ 4	968838	6	-	-	-	-	OP	• Pinnskruv	• Stud	(953071)	2	
5	1560716-1	6	-	-	-	-		• Pinnskruv	• Stud		3	
6	1560713-8	1	-	-	-	-		• Tättningsring	• Sealing ring		2	
7	1560738-5	1	-	-	-	-		• Styrhylsa	• Guide sleeve		3	
8	1560740	1	-	-	-	-	OP	• Packning	• Gasket		1	
9	1560739-3	1	-	-	-	-		• Centrerrfläns	• Centering flange		3	
10	941907-8	6	-	-	-	-		• Fjäderbricka	• Spring washer		2	
11	955782-8	6	-	-	-	-		• Mutter	• Nut		2	
12		-	-	-	-	-		• Ingående axel	• Input shaft			
								Huvudaxel	Main shaft	SEE 43-275		
13		-	-	-	-	-		• Mellanaxel	• Countershaft			
								Backaxel	Reverse shaft	SEE 43-277		
14	1560707-0	1	-	-	-	-		• Packning	• Gasket		1	
15	(1560706)	1	-	-	-	-	SP	• Hus, inre	• Housing, inner	REPL 1PCS 1565210-0, 1PCS 1565212-6, 1PCS 1565211-8		
	(1565210)	1	-	-	-	-	SP	• Hus	• Housing	REPL 1PCS 1526518-4, 1PCS 60309-2, 1PCS 1526519-2	5	
16	1526518-4	1	-	-	-	-		• Hus, inre	• Housing, inner		5	
17	953047-8	2	-	-	-	-		• Pinnskruv	• Stud		2	
18	924082-1	2	-	-	-	-		• Pinnskruv	• Stud	(1560703)	2	
19	1560700-5	2	-	-	-	-		• Pinne	• Pin		3	
20	941907-8	X	-	-	-	-		• Fjäderbricka	• Spring washer		2	
21	955782-8	X	-	-	-	-		• Mutter	• Nut		2	
22	959223-9	2	-	-	-	-		• Skruv	• Screw		2	
23	1560705-4	1	-	-	-	-		• Packning	• Gasket		1	
24	1560704-7	1	-	-	-	-		• Skyddsplåt	• Protecting plate		1	
25	955272-0	4	-	-	-	-		• Skruv	• Screw		2	
26	941907-8	4	-	-	-	-		• Fjäderbricka	• Spring washer		2	
27	1560701-3	1	-	-	-	-		• Propp	• Plug		2	
28	1560702-1	1	-	-	-	-		• Propp	• Plug		2	
29	18677-5	2	-	-	-	-		• Packning	• Gasket	(947627)	2	
30	60309-2	2	-	-	-	-		• Kula	• Ball		2	
31	1560793-0	2	-	-	-	-		• Tryckfjäder	• Compression spring		3	
32	1560809-4	2	-	-	-	-		• Bult	• Bolt		3	
33	953057-7	4	-	-	-	-		• Pinnskruv	• Stud		2	
34	953043-7	6	-	-	-	-		• Pinnskruv	• Stud		2	
35	1560709	1	-	-	-	-	OP	• Packning	• Gasket		1	
36	1560734-4	X	-	-	-	-		• Justerbleck	• Shim	THK 0,4	3	
	1560733-6	X	-	-	-	-		• Justerbleck	• Shim	THK 0,5	3	
	1560732-8	X	-	-	-	-		• Justerbleck	• Shim	THK 0,6	3	
	1560731-0	X	-	-	-	-		• Justerbleck	• Shim	THK 0,7	3	
	1560730-2	X	-	-	-	-		• Justerbleck	• Shim	THK 0,8	3	
	1560729-4	X	-	-	-	-		• Justerbleck	• Shim	THK 0,9	3	
	1560728-6	X	-	-	-	-		• Justerbleck	• Shim	THK 1,0	3	
	1563247-4	X	-	-	-	-		• Justerbleck	• Shim	THK 1,0	3	
37	1560708-8	1	-	-	-	-		• Platta	• Plate		3	
38	958872-4	1	-	-	-	-		• Tättningsring	• Sealing ring	(1560755)	2	
39	941907-8	X	-	-	-	-		• Fjäderbricka	• Spring washer		2	
40	955782-8	X	-	-	-	-		• Mutter	• Nut		2	
41	181445-8	1	-	-	-	-		• Kula	• Ball	O.DIA 7MM, FOR 1560706	2	
	183802-8	1	-	-	-	-		• Kula	• Ball	O.DIA 9,5, FOR 1565210	2	
	60309-2	1	-	-	-	-		• Kula	• Ball	O.DIA 10,3, FOR 1526518	2	
42	1560798-9	1	-	-	-	-		• Fjäder	• Spring	FOR 1560706	3	
	1565211-8	1	-	-	-	-		• Fjäder	• Spring	FOR 1565210, 1526518	3	
43	1560797-1	1	-	-	-	-		• Bult	• Bolt	O.DIA 7, FOR 1560706	3	
	1565212-6	1	-	-	-	-		• Bult	• Bolt	O.DIA 10, FOR 1565210	3	



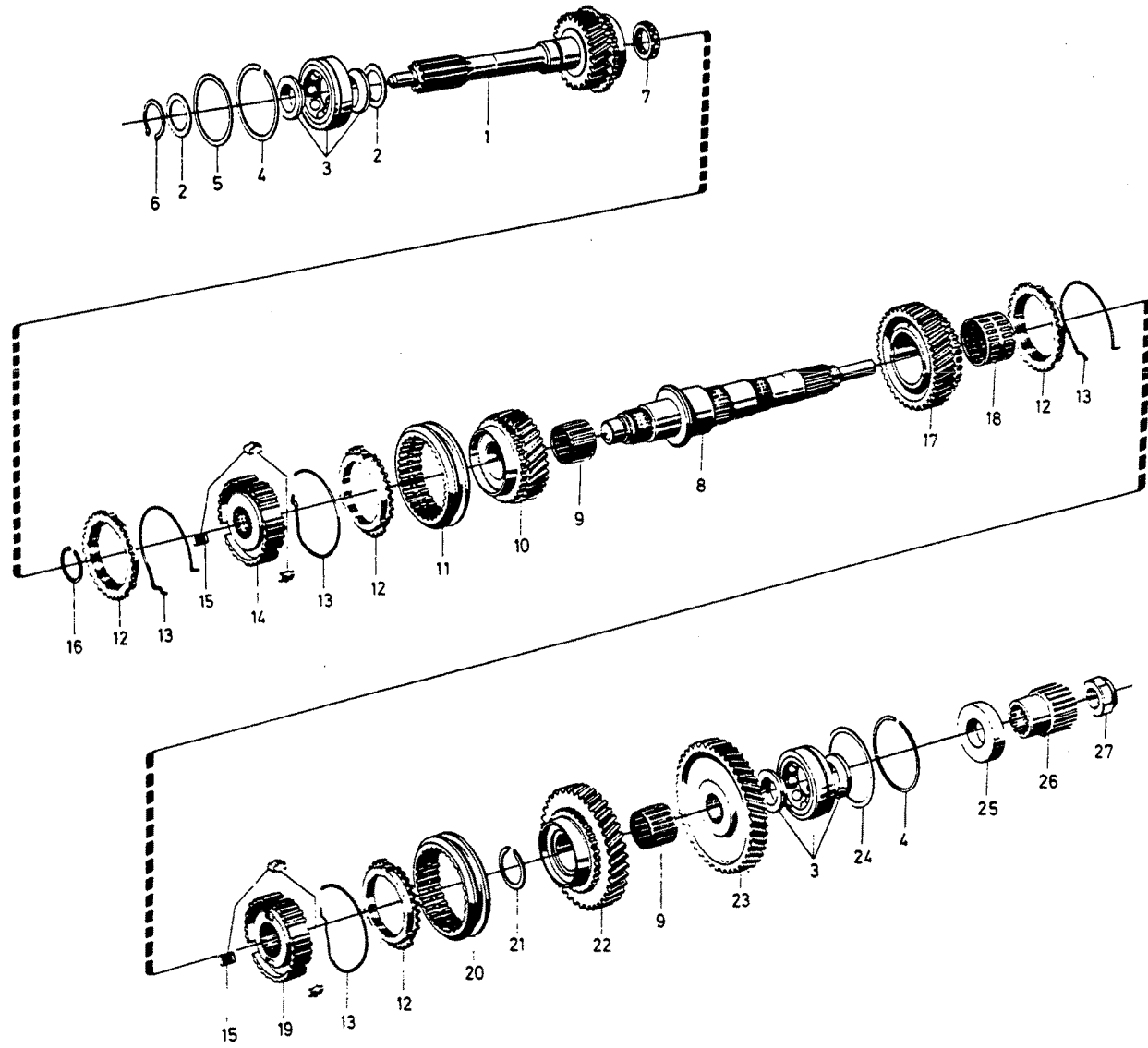
VOLVO PARTS
 2 040 15974

A							P S	Benämning	Description	Anmärkning Notes	S R								
	B	VÄXELLÅDA										GEARBOX							
		C										Grupp Group							
			D									43							
				E								Sida Page							
						S4-18/3.					271								
Pos	Artikel nr Part No.	Antal /Quantity																	
		A	B	C	D	E													
44	1526519-2	1	-	-	-	-		•Bult	•Bolt	0.DIA 9.3, FOR 1526518 SEE 43-273	3								
		-	-	-	-	-	•VÄXELHUS MED REGLAGE . Länkage	•VÄXELHUS MED REGLAGE .. Linkage											
45	955297-7	1	-	-	-	-	•Skruv	•Screw			2								
46	955300-9	2	-	-	-	-	•Skruv	•Screw			2								
47	941907-8	X	-	-	-	-	•Fjäderbricka	•Spring washer			2								
48	955782-8	2	-	-	-	-	•Mutter	•Nut		2									
49	1560810-2	1	-	-	-	-	•Packning	•Gasket		2									



VOLVO PARTS
2 040 15998

A						P S	SKIFTANORDNING		SELECTOR UNIT		Grupp Group					
	B						REGLAGE		CONTROLS			43				
		C											Sida Page			
			D													
				E												
Pos	Artikel nr Part No.	Antal /Quantity						Benämning	Description	Anmärkning Notes	S R					
		A	B	C	D	E										
1	1560806-0	1	-	-	-	-		Skiftgaffel	Selector fork		4					
2	955269-6	6	-	-	-	-		Skruv	Screw		2					
3	941906-0	6	-	-	-	-		Fjäderbricka	Spring washer		2					
4	1560802-9	2	-	-	-	-		Lagertapp	Pivot pin		3					
5	1560781-5	6	-	-	-	-		O-ring	O-ring		2					
6	1560811-0	4	-	-	-	-		Tapp	Pin		2					
7	1560799-7	2	-	-	-	-		Lagertapp	Pivot pin		3					
8	1526341-1	1	-	-	-	-		Skiftgaffel	Selector fork	(1560801)	3					
9	1560804-5	1	-	-	-	-		Länk	Link		3					
10	1560800-3	1	-	-	-	-		Skiftgaffel, h	Selector fork, r.h.		4					
11	1560803-7	2	-	-	-	-		Lagertapp	Stub		3					
12	1560805-2	1	-	-	-	-		Länk	Link		3					
13	1560763-3	4	-	-	-	-		Spårring	Retaining ring		3					
14	914456-9	2	-	-	-	-		Spårring	Retaining ring		2					
15	6876140-2	2	-	-	-	-		Bricka	Washer	(1560789)	2					
16	1560794-8	1	-	-	-	-		Fjäder	Spring		3					
17	1560791-4	2	-	-	-	-		Bussning	Bushing		3					
18	914523-6	1	-	-	-	-		Spårring	Retaining ring		2					
19	1561217-9	1	-	-	-	-		Tryckfjäder	Compression spring	(1560819)	3					
20	1561732-7	1	-	-	-	-		Spärraxel	Ratchet shaft	(1560814-4)	3					
21	1560807-8	1	-	-	-	-		Skiftaxel	Selector shaft		4					
22	951961-2	1	-	-	-	-		Rörpinne	Spring pin	LG 12	2					
	951965-3	1	-	-	-	-		Rörpinne	Spring pin	LG 20	2					
23	1560824-3	1	-	-	-	-		Regel	Latch		3					
24	1560790-6	2	-	-	-	-		Bussning	Bushing		3					
25	955297-7	1	-	-	-	-		Skruv	Screw		2					
26	941907-8	5	-	-	-	-		Fjäderbricka	Spring washer		2					
27	1560788-0	1	-	-	-	-		Propp	Plug		2					
28	953055-1	2	-	-	-	-		Pinnskruv	Stud		2					
29	955287-8	2	-	-	-	-		Skruv	Screw		2					
30	955300-9	2	-	-	-	-		Skruv	Screw		2					
31	1560812-8	1	-	-	-	-		Växelförare	Gear selector		3					
32	1560810-2	1	-	-	-	-		Packning	Gasket		2					
33	1563248-2	1	-	-	-	-		Spärr	Detent		3					
34	1560808-6	2	-	-	-	-		Växelförare	Gear selector		4					
35	1560813-6	1	-	-	-	-		Växelförare	Gear selector		4					
36	266401-9	1	-	-	-	-		Tätningring	Sealing ring		3					
37	1560779-9	1	-	-	-	-		Tätningring	Sealing ring		2					
38	1560783-1	1	-	-	-	-		Avstrykare	Scraper		3					
39	1560829-2	1	-	-	-	-		Kåpa	Cover		5					
40	1526587-9	1	-	-	-	-		Växelhävarm	Gear lever	(1560830)	3					
41	955320-7	1	-	-	-	-		Skruv	Screw		2					
42	941908-6	1	-	-	-	-		Fjäderbricka	Spring washer		2					
43	971071-6	1	-	-	-	-		Mutter	Nut	(955783)	2					
44	947818-1	1	-	-	-	-		Skruv	Screw	(940132)	2					
45	1563249-0	1	-	-	-	-		Växelhävarm	Gear lever	(348010)	3					
46	914448-6	1	-	-	-	-		Spårring	Retaining ring		2					
47	1560816-9	1	-	-	-	-		Bricka	Washer		3					
48	1560815-1	1	-	-	-	-		Tätningring	Sealing ring		2					
49	1560818-5	1	-	-	-	-		Bussning	Bushing		3					
50	955306-6	4	-	-	-	-		Skruv	Screw		2					
51	381044-7	1	-	-	-	-		Backljuskontakt	Reverse light contact		2					
52	1560821-9	1	-	-	-	-		Växelhus	Gear housing		5					
53	1560822-7	1	-	-	-	-		• Bricka	• Washer		2					
54	1560823-5	1	-	-	-	-		• Fjäder	• Spring		3					
55	266282-3	1	-	-	-	-		• Spärrhake	• Pawl		3					
56	1560825-0	1	-	-	-	-		Skiftgaffel	Selector fork		3					



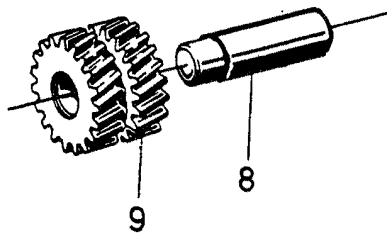
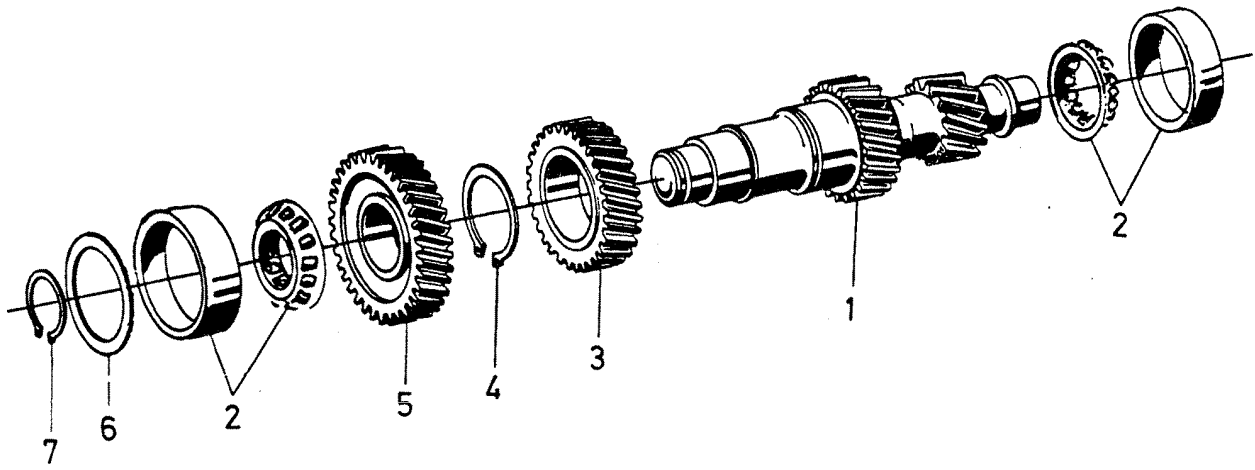
VOLVO PARTS
2 040 13117

A							P S	Benämning	Description	Anmärkning Notes	S R						
	B											INGÅENDE AXEL	INPUT SHAFT	Grupp Group			
		C										UTGÅENDE AXEL	OUTPUT SHAFT	43			
			D											Sida Page			
				E										275			
Pos	Artikel nr Part No.	Antal /Quantity															
		A	B	C	D	E											
2	1560727-8	X	-	-	-	-		Ingående axel	Input shaft	1)							
	1560726-0	X	-	-	-	-		Justerbleck	Shim	THK 0.5	3						
	1560725-2	X	-	-	-	-		Justerbleck	Shim	THK 0.6	3						
	1560724-5	X	-	-	-	-		Justerbleck	Shim	THK 0.7	3						
	1560723-7	X	-	-	-	-		Justerbleck	Shim	THK 0.8	3						
	1560722-9	X	-	-	-	-		Justerbleck	Shim	THK 0.9	3						
	1560721-1	X	-	-	-	-		Justerbleck	Shim	THK 1.0	3						
	1560720-3	X	-	-	-	-		Justerbleck	Shim	THK 1.1	3						
	1560719-5	X	-	-	-	-		Justerbleck	Shim	THK 1.2	3						
	1560718-7	X	-	-	-	-		Justerbleck	Shim	THK 1.3	3						
	1560717-9	X	-	-	-	-		Justerbleck	Shim	THK 1.4	3						
3	1560714-6	2	-	-	-	-		Kullager	Ball bearing	THK 1.5	3						
4	1560711-2	2	-	-	-	-		Spärring	Retaining ring	THK 1.3	2						
5	1560734-4	X	-	-	-	-		Justerbleck	Shim	THK 1.4	3						
	1560733-6	X	-	-	-	-		Justerbleck	Shim	THK 0.4	3						
	1560732-8	X	-	-	-	-		Justerbleck	Shim	THK 0.5	3						
	1560731-0	X	-	-	-	-		Justerbleck	Shim	THK 0.6	3						
	1560730-2	X	-	-	-	-		Justerbleck	Shim	THK 0.7	3						
	1560729-4	X	-	-	-	-		Justerbleck	Shim	THK 0.8	3						
	1560728-6	X	-	-	-	-		Justerbleck	Shim	THK 0.9	3						
6	1560712-0	1	-	-	-	-		Spärring	Retaining ring	THK 1.0	3						
7	183317-7	1	-	-	-	-		Nållager	Needle bearing	(1560715)	3						
8	1560786-4	1	-	-	-	-		Tertiäraxel	Third shaft		2						
9	1560758-3	2	-	-	-	-		Nållager	Needle bearing		4						
10		1	-	-	-	-	KN	Kuggghjul	Gear	2)	2						
11	644990-4	1	-	-	-	-		Kopplingshylsa	Engaging sleeve		4						
12	644992-0	4	-	-	-	-		Synkroniseringskona	Synchronizing cone		3						
13	644994-6	4	-	-	-	-		Fjädderring	Spring ring		4						
14	1560780-7	1	-	-	-	-		Synkroniseringsnav	Synchronizing hub		4						
15	644993-8	6	-	-	-	-		Medbringare	Companion flange		3						
16	1560761-7	X	-	-	-	-		Spärring	Retaining ring	THK 1.8	3						
	1560762-5	X	-	-	-	-		Spärring	Retaining ring	THK 1.9	3						
	1560712-0	X	-	-	-	-		Spärring	Retaining ring	THK 2.0	3						
17		1	-	-	-	-	KN	Kuggghjul	Gear	3)	3						
18	1560759-1	1	-	-	-	-		Nållager	Needle bearing		2						
19	1560782-3	1	-	-	-	-		Synkroniseringsnav	Synchronizing hub		3						
20	1560784-9	1	-	-	-	-		Kopplingshylsa	Engaging sleeve		3						
21	1560766-6	X	-	-	-	-		Spärring	Retaining ring	THK 1.8	3						
	1560765-8	X	-	-	-	-		Spärring	Retaining ring	THK 1.9	3						
	1560764-1	X	-	-	-	-		Spärring	Retaining ring	THK 2.0	3						
22		1	-	-	-	-	KN	Kuggghjul	Gear	3)	3						
23	1560785-6	1	-	-	-	-		Kuggghjul	Gear		4						
24	1560771-6	X	-	-	-	-		Justerbleck	Shim	THK 0.6	3						
	1560770-8	X	-	-	-	-		Justerbleck	Shim	THK 0.8	3						
	1560769-0	X	-	-	-	-		Justerbleck	Shim	THK 1.0	3						
	1560768-2	X	-	-	-	-		Justerbleck	Shim	THK 1.4	3						
	1560767-4	X	-	-	-	-		Justerbleck	Shim		3						
25	1560757-5	1	-	-	-	-		Distanshylsa	Spacer sleeve		3						
26	1560787-2	1	-	-	-	-		Bussning	Bushing		3						
27	1560760-9	1	-	-	-	-		Mutter	Nut		3						

1) Ingår i satsförpackning 1560735-1. / Included in parts kit 1560735-1.

2) Ingår i satsförpackning 1560776-5. / Included in parts kit 1560776-5.

3) Ingår i satsförpackning 1560772-4. / Included in parts kit 1560772-4.

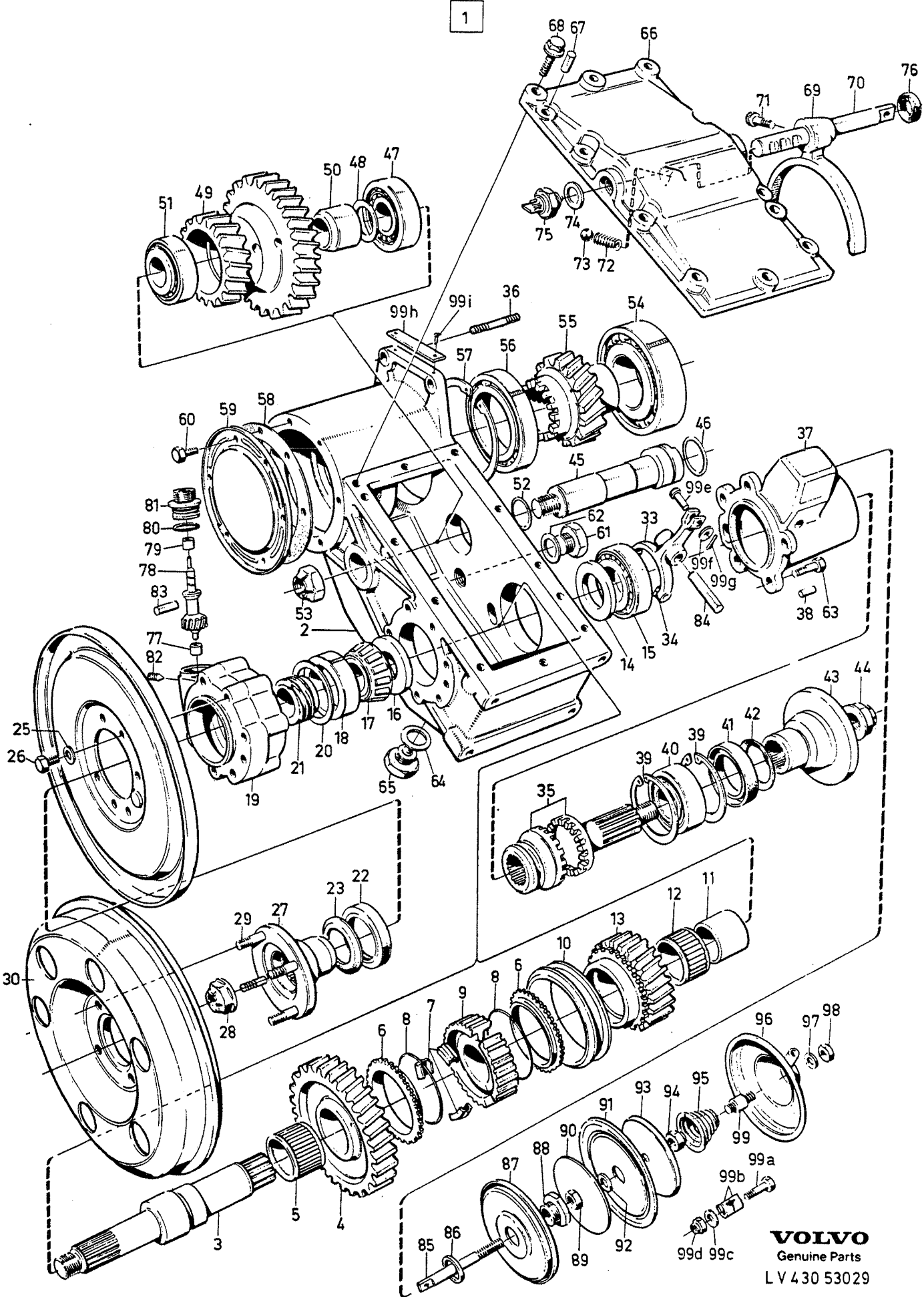


VOLVO PARTS
2 040 13118

A	B	C	D	E	MELLANAXEL BACKAXEL		COUNTERSHAFT REVERSE SHAFT		Grupp Group		
									43		
										Sida Page	
										277	
Pos	Artikel nr Part No.	Antal /Quantity					P S	Benämning	Description	Anmärkning Notes	S R
		A	B	C	D	E					
1		1	-	-	-	-	KN	Mellanaxel	Countershaft	1)	
2	11041-1	2	-	-	-	-		Rullager	Roller bearing		2
3		1	-	-	-	-	KN	Kuggjul	Gear	2)	
4	914470-0	1	-	-	-	-		Spårring	Retaining ring		2
5		1	-	-	-	-	KN	Kuggjul	Gear	3)	
6	1560753-4	X	-	-	-	-		Justerbleck	Shim		3
	1560752-6	X	-	-	-	-		Justerbleck	Shim		3
	1560751-8	X	-	-	-	-		Justerbleck	Shim		3
	1560750-0	X	-	-	-	-		Justerbleck	Shim		3
	1560749-2	X	-	-	-	-		Justerbleck	Shim		3
	1563247-4	X	-	-	-	-		Justerbleck	Shim	(1560741)	3
	1560747-6	X	-	-	-	-		Justerbleck	Shim		3
	1560746-8	X	-	-	-	-		Justerbleck	Shim		3
	1560745-0	X	-	-	-	-		Justerbleck	Shim		3
	1560744-3	X	-	-	-	-		Justerbleck	Shim		3
	1560743-5	X	-	-	-	-		Justerbleck	Shim		3
	1560743-5	X	-	-	-	-		•Justerbleck	• Shim		3
7	914462-7	1	-	-	-	-		Spårring	Retaining ring	(1560742)	2
8	1560754-2	1	-	-	-	-		Backaxel	Reverse shaft		4
9	1560748-4	1	-	-	-	-		Kuggjul	Gear		4

- 1) Ingår i satsförpackning 1560772-4. / Included in parts kit 1560772-4.
2) Ingår i satsförpackning 1560776-5. / Included in parts kit 1560776-5.
3) Ingår i satsförpackning 1560735-1. / Included in parts kit 1560735-1.

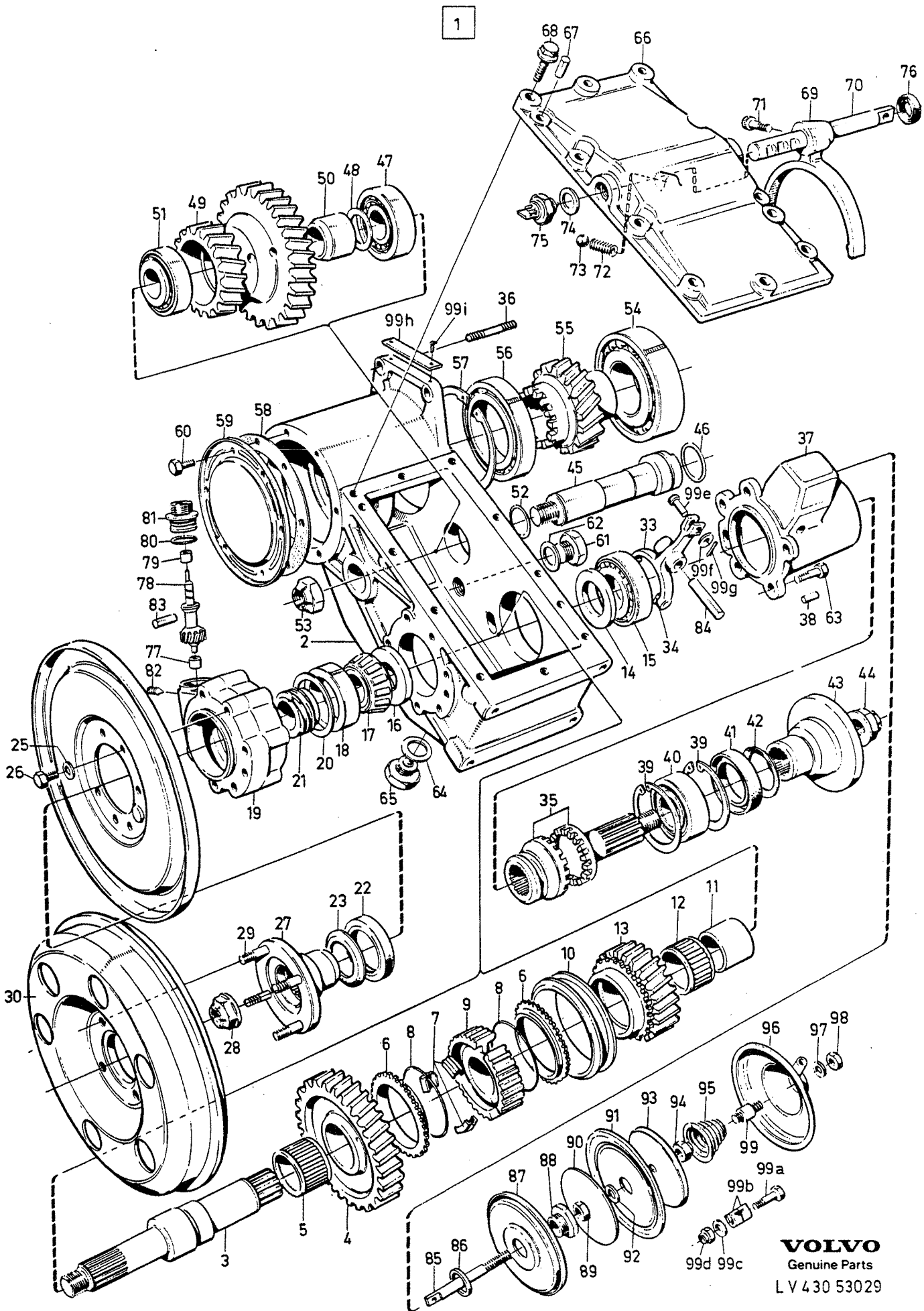
1



VOLVO
Genuine Parts
LV 430 53029

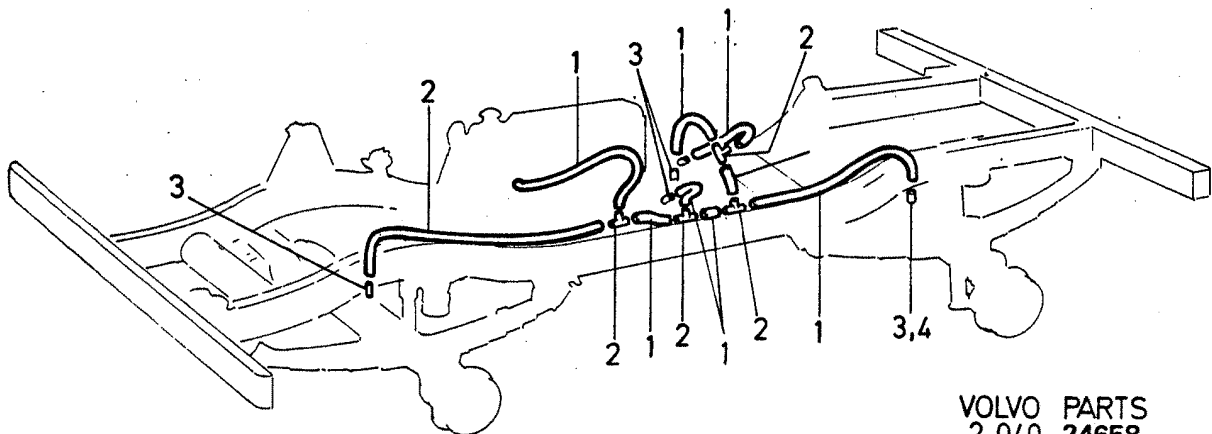
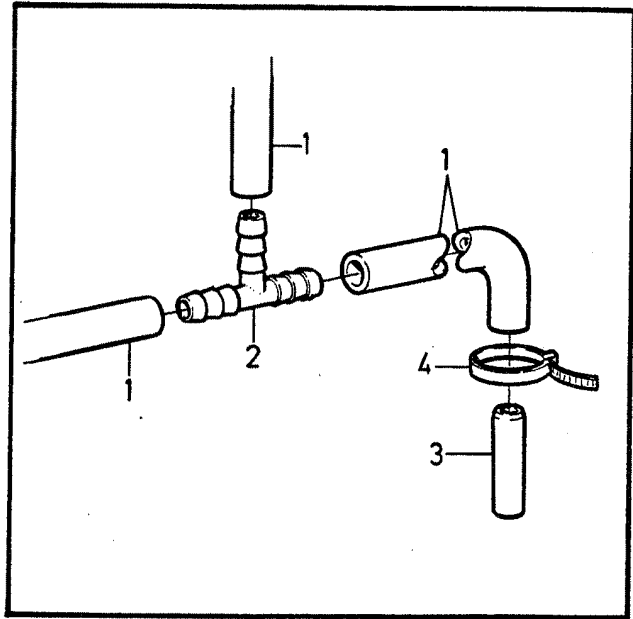
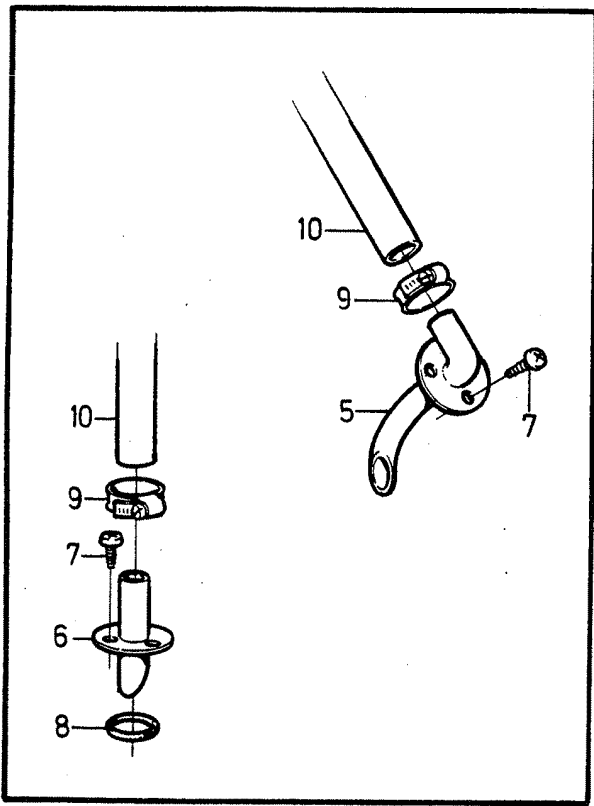
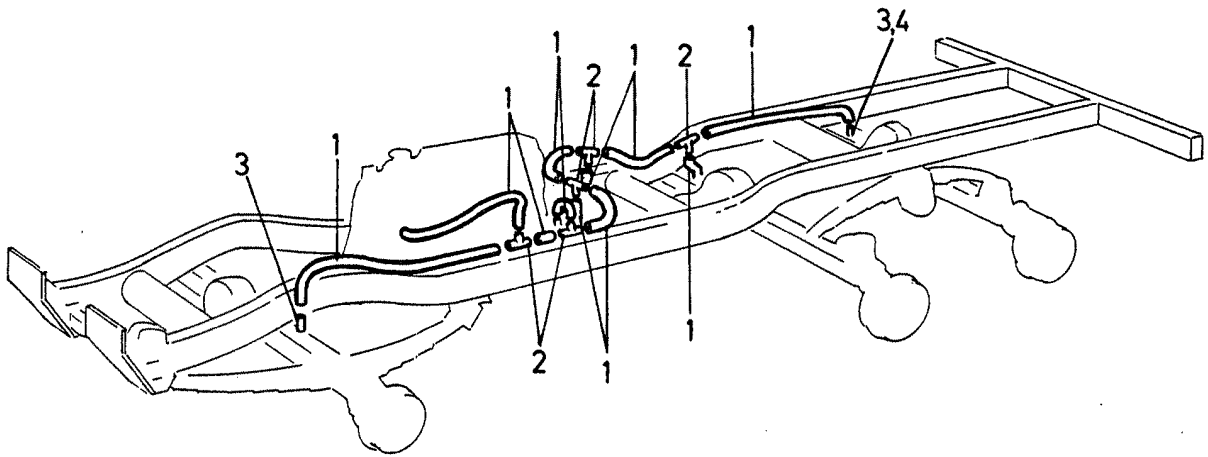
A	254909, 644249					P	S	Benämning	Description	Anmärkning Notes	S	R	
	B	C	D	E	Grupp Group								
C								FÖRDELNINGSVÄXELLÅDA		TRANSFER GEARBOX		43	
D												Sida Page	
E												279	
Pos	Artikel nr Part No.	Antal /Quantity					P	S	Benämning	Description	Anmärkning Notes	S	R
		A	B	C	D	E							
1	644249-5	1	-	-	-	-		Fördelningsväxellåda	Transfer gearbox			6	
	254909-5	1	-	-	-	-		Fördelningsväxel	Transfer gear			5	
2	643848-5	1	-	-	-	-		• Hus	• Housing			5	
3	267910-8	1	-	-	-	-		• Axel	• Shaft	(643872)FOR 644249.		4	
	267910-8	1	-	-	-	-		• Axel	• Shaft	FOR 254909.		4	
4	643870-9	1	-	-	-	-		• Kugghjul	• Gear	COMPL		4	
5	183779-8	1	-	-	-	-		• Nållager	• Needle bearing			2	
6	644992-0	2	-	-	-	-		• Synkroniseringskona	• Synchronizing cone			3	
7	644993-8	3	-	-	-	-		• Medbringare	• Companion flange			4	
8	644994-6	2	-	-	-	-		• Fjädering	• Spring ring			4	
9	644991-2	1	-	-	-	-		• Synkroniseringsnav	• Synchronizing hub			4	
10	644990-4	1	-	-	-	-		• Kopplingshylsa	• Engaging sleeve			4	
11	183780-6	1	-	-	-	-		• Innerring	• Cone			2	
12	183779-8	1	-	-	-	-		• Nållager	• Needle bearing			2	
13	643867-5	1	-	-	-	-		• Kugghjul	• Gear	COMPL		4	
14	947497-4	1	-	-	-	-		• Tryckbricka	• Thrust washer			2	
15	11042-9	1	-	-	-	-		• Rullager	• Roller bearing			2	
16	947498-2	1	-	-	-	-		• Tryckbricka	• Thrust washer			2	
17	181301-3	1	-	-	-	-		• Innerring	• Cone			2	
18	181302-1	1	-	-	-	-		• Ytterring	• Cup			2	
19	643852-7	1	-	-	-	-		• Hus, bakre	• Housing, rear			5	
20	44142-8	X	-	-	-	-		• Justerbricka	• Adjusting washer	THK 0,10		4	
	191524-8	X	-	-	-	-		• Justerbleck	• Shim	THK 0,15		2	
	44141-0	X	-	-	-	-		• Justerbricka	• Adjusting washer	THK 0,35		4	
	947121-0	X	-	-	-	-		• Justerbleck	• Shim	THK 0,50		2	
21	1560826-8	1	-	-	-	-		• Hastighetsmätarhjul	• Speedometer gear	FOR 644249.		3	
	1526236-3	1	-	-	-	-		• Hastighetsmätardrev	• Speedometer gear	FOR 254909.		4	
22	948635-8	1	-	-	-	-		• Tätningsring	• Sealing ring			2	
23	944050-4	1	-	-	-	-		• Tätningsring	• Sealing ring			2	
25	946654-1	6	-	-	-	-		• Bricka	• Washer			2	
26	955303-3	6	-	-	-	-		• Skruv	• Screw			2	
27	384720-9	1	-	-	-	-		• Medbringare	• Companion flange			3	
28	946831-5	1	-	-	-	-		• Mutter	• Nut			2	
29	1526209-0	4	-	-	-	-		• Skruv	• Screw			2	
30	644497-0	1	-	-	-	-		• Bromstrumma	• Brake drum			4	
33	643850-1	1	-	-	-	-		• Skiftgaffel	• Selector fork			3	
34	637773-3	2	-	-	-	-		• Tapp	• Pin			2	
35	1563056-9	1	-	-	-	-		• Axel	• Shaft	COMPL		4	
36	924064-9	4	-	-	-	-		• Pinnskruv	• Stud			2	
37	643842-8	1	-	-	-	-		• Hus	• Housing			5	
38	947168-1	1	-	-	-	-		• Pinne	• Pin			2	
39	944170-0	X	-	-	-	-		• Spårring	• Retaining ring	THK 1,9		2	
	914533-5	X	-	-	-	-		• Spårring	• Retaining ring	THK 2,0		2	
40	181275-9	1	-	-	-	-		• Lager	• Bearing			2	
41	948635-8	1	-	-	-	-		• Tätningsring	• Sealing ring			2	
42	944050-4	1	-	-	-	-		• Tätningsring	• Sealing ring			2	
43	384720-9	1	-	-	-	-		• Medbringare	• Companion flange			3	
44	946831-5	1	-	-	-	-		• Mutter	• Nut			2	
45	643873-3	1	-	-	-	-		• Mellanaxel	• Countershaft			4	
46	956000-4	1	-	-	-	-		• O-ring	• O-ring			2	
47	11073-4	1	-	-	-	-		• Rullager	• Roller bearing			2	
48	34615-5	X	-	-	-	-		• Justerbleck	• Shim	THK 0,10		3	
	120116-9	X	-	-	-	-		• Justerbleck	• Shim	THK 0,15		2	
	34614-8	X	-	-	-	-		• Justerbleck	• Shim	THK 0,35		3	
	947120-2	X	-	-	-	-		• Justerbleck	• Shim	THK 0,50		2	
49	643866-7	1	-	-	-	-		• Kugghjul	• Gear			4	
50	947500-5	1	-	-	-	-		• Hylsa	• Sleeve			2	
51	183728-5	1	-	-	-	-		• Rullager	• Roller bearing			2	
52	949658-9	1	-	-	-	-		• O-ring	• O-ring	(925061)		2	
53	946831-5	1	-	-	-	-		• Mutter	• Nut			2	
54	181213-0	1	-	-	-	-		• Kullager	• Ball bearing			2	
55	643874-1	1	-	-	-	-		• Drivhjul	• Drive gear			4	

1



VOLVO
Genuine Parts
LV 430 53029

A		254909, 644249					FÖRDELNINGSVÄXELLÅDA		TRANSFER GEARBOX		Grupp Group
B											43
C											Sida Page
D											281
E											
Pos	Artikel nr Part No.	Antal /Quantity					P S	Benämning	Description	Anmärkning Notes	S R
		A	B	C	D	E					
56	183727-7	1	-	-	-	-	•Kullager	•Ball bearing		2	
57	947577-3	1	-	-	-	-	•Spärring	•Retaining ring		2	
58	644997-9	1	-	-	-	-	•Packning	•Gasket		3	
59	643851-9	1	-	-	-	-	•Lock	•Cover		4	
60	946440-5	6	-	-	-	-	•Flänsskruv	•Flange screw		2	
61	960634-4	1	-	-	-	-	•Plugg	•Plug		2	
62	18677-5	1	-	-	-	-	•Packning	•Gasket		2	
63	945444-8	6	-	-	-	-	•Flänsskruv	•Flange screw		2	
64	18677-5	1	-	-	-	-	•Packning	•Gasket		2	
65	947585-6	1	-	-	-	-	•Plugg	•Plug		2	
66	643845-1	1	-	-	-	-	•Lock	•Cover		4	
67	950562-9	2	-	-	-	-	•Pinne	•Pin		2	
68	946671-5	10	-	-	-	-	•Flänsskruv	•Flange screw		2	
69	643855-0	1	-	-	-	-	•Skiftgaffel	•Selector fork		3	
70	643878-2	1	-	-	-	-	•Skiftaxel	•Selector shaft		3	
71	963025-2	1	-	-	-	-	•Stoppskruv	•Set screw		2	
72	947578-1	1	-	-	-	-	•Fjäder	•Spring		3	
73	60309-2	1	-	-	-	-	•Kula	•Ball		2	
74	11998-2	1	-	-	-	-	•Packning	•Gasket		1	
75	1560627-0	1	-	-	-	-	•Givare	•Sensor		4	
76	946948-7	1	-	-	-	-	•Tätningring	•Sealing ring		2	
77	631994-1	1	-	-	-	-	•Bussning	•Bushing		3	
78	1560827-6	1	-	-	-	-	•Hastighetsmätardrev	•Speedometer gear	UTV 6,00/1	4	
	1560828-4	1	-	-	-	-	•Hastighetsmätardrev	•Speedometer gear	UTV.7.10/1 INCL S-3758, S-3780, S-3781, S-3761.	4	
	1526237-1	1	-	-	-	-	•Hastighetsmätardrev	•Speedometer gear	UTV7,56/1. TGB20	4	
79	916904-6	1	-	-	-	-	•Bussning	•Bushing		2	
80	955994-9	1	-	-	-	-	•O-ring	•O-ring		2	
81	643877-4	1	-	-	-	-	•Lagerhylsa	•Bearing sleeve		4	
82	963005-4	1	-	-	-	-	•Stoppskruv	•Set screw		2	
83	950586-8	1	-	-	-	-	•Pinne	•Pin		2	
84	947499-0	1	-	-	-	-	•Axel	•Shaft		4	
85	643854-3	1	-	-	-	-	•Dragstång	•Pull rod		4	
86	18677-5	1	-	-	-	-	•Packning	•Gasket		2	
87	639987-7	1	-	-	-	-	•Cylinder	•Cylinder		3	
88	643379-1	1	-	-	-	-	•Mutter	•Nut		3	
89	955846-1	1	-	-	-	-	•Mutter	•Nut		2	
90	639989-3	1	-	-	-	-	•Bricka	•Washer		3	
91	639991-9	1	-	-	-	-	•Membran	•Diaphragm		3	
92	947620-1	1	-	-	-	-	•Packning	•Gasket	(942383)	2	
93	639990-1	1	-	-	-	-	•Lock	•Cover		2	
94	950372-3	1	-	-	-	-	•Mutter	•Nut		2	
95	947501-3	1	-	-	-	-	•Tryckfjäder	•Compression spring		4	
96	640312-5	1	-	-	-	-	•Lock	•Cap		3	
97	957173-8	1	-	-	-	-	•Packning	•Gasket		2	
98	955791-9	1	-	-	-	-	•Mutter	•Nut		2	
99	962947-8	1	-	-	-	-	•Stoppskruv	•Set screw		2	
99a	955640-8	3	-	-	-	-	•Skruv	•Screw		2	
99b	640075-8	6	-	-	-	-	•Klamma	•Clamp		3	
99c	955893-3	3	-	-	-	-	•Bricka	•Washer		2	
99d	950382-2	3	-	-	-	-	•Mutter	•Nut		2	
99e	913103-8	1	-	-	-	-	•Saxpinnebult	•Clevis pin		2	
99f	940090-4	1	-	-	-	-	•Bricka	•Washer		2	
99g	907824-7	1	-	-	-	-	•Saxpinne	•Split pin		2	
99h	267193-1	1	-	-	-	-	•Skylt	•Sign	FOR 644249	4	
99i	950891-2	2	-	-	-	-	•Nit	•Rivet		2	



VOLVO PARTS
2 040 24658
(19:4)

A						AVLUFTNING TRANSMISSION		BLEED TRANSMISSION		Grupp Group			
	B										43		
		C										Sida Page	
			D										283
				E									
Pos	Artikel nr Part No.	Antal /Quantity					P S	Benämning	Description	Anmärkning Notes	S R		
		A	B	C	D	E							
☆ 1	1306703-8	X	-	-	-	-		Slang	Hose	(191472)	2		
2	639056-1	X	-	-	-	-		Rör	Pipe		3		
3	662014-0	X	-	-	-	-		Nippel	Nipple		3		
4	948211-8	X	-	-	-	-		Bandklamma	Strip clamp	(948210)	2		
5	1565868-5	1	-	-	-	-		Ventilationsrör	Breather pipe	CH 6505-	3		
6	1565871-9	1	-	-	-	-		Ventilationsrör	Breather pipe	CH 6505-	3		
7	955126-8	6	-	-	-	-		Skruv	Screw		2		
8	955986-5	1	-	-	-	-		O-ring	O-ring		2		
9	967919-2	2	-	-	-	-		Slangklamma	Hose clamp		2		
10	949486-5	X	-	-	-	-		Slang	Hose		2		