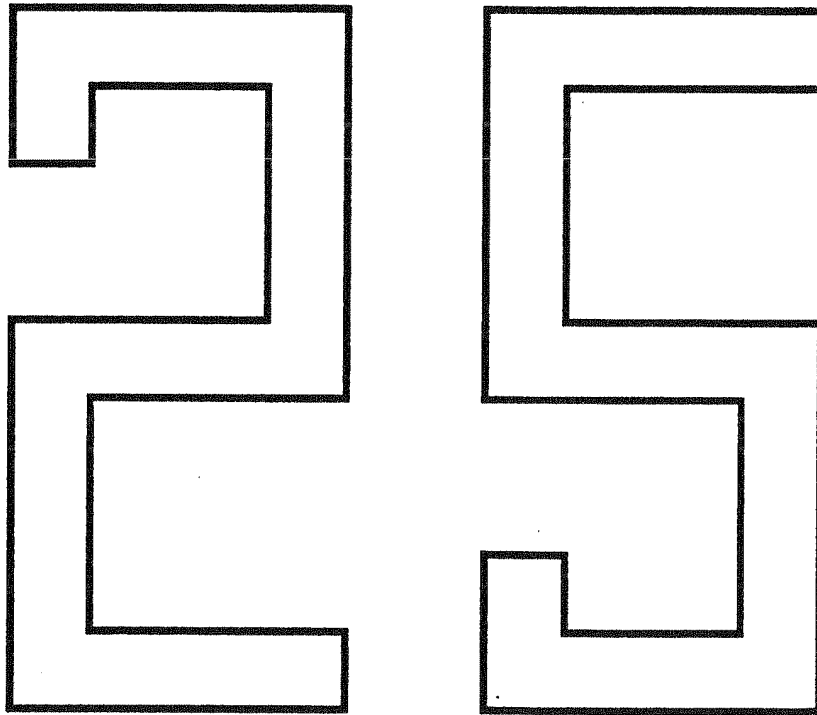
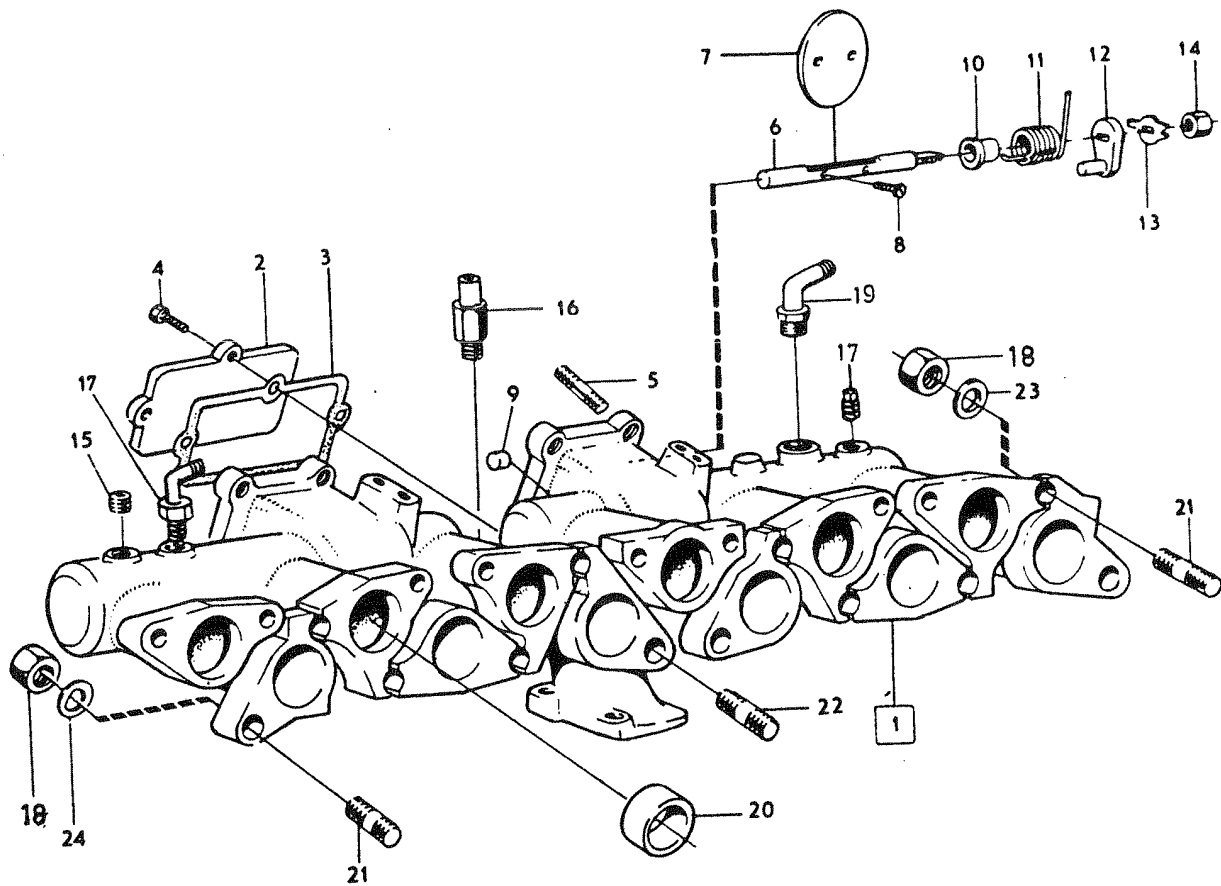


INLOPPSSYSTEM AVGASSYSTEM /INLET SYSTEM EXHAUST SYSTEM



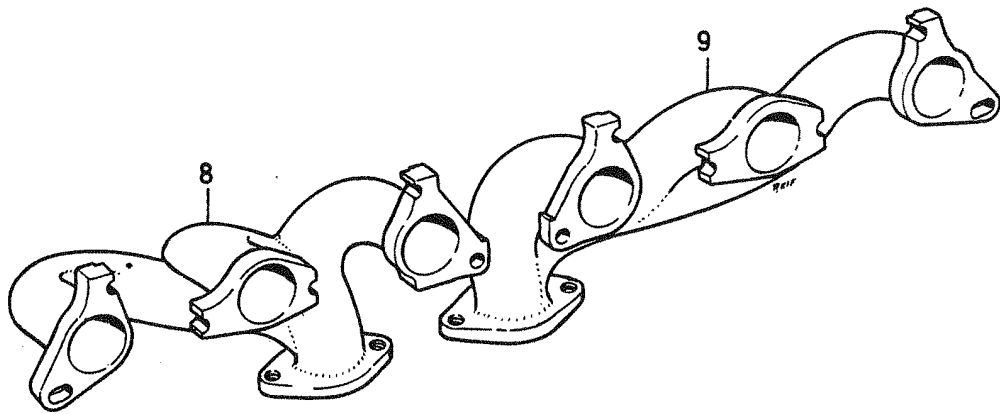
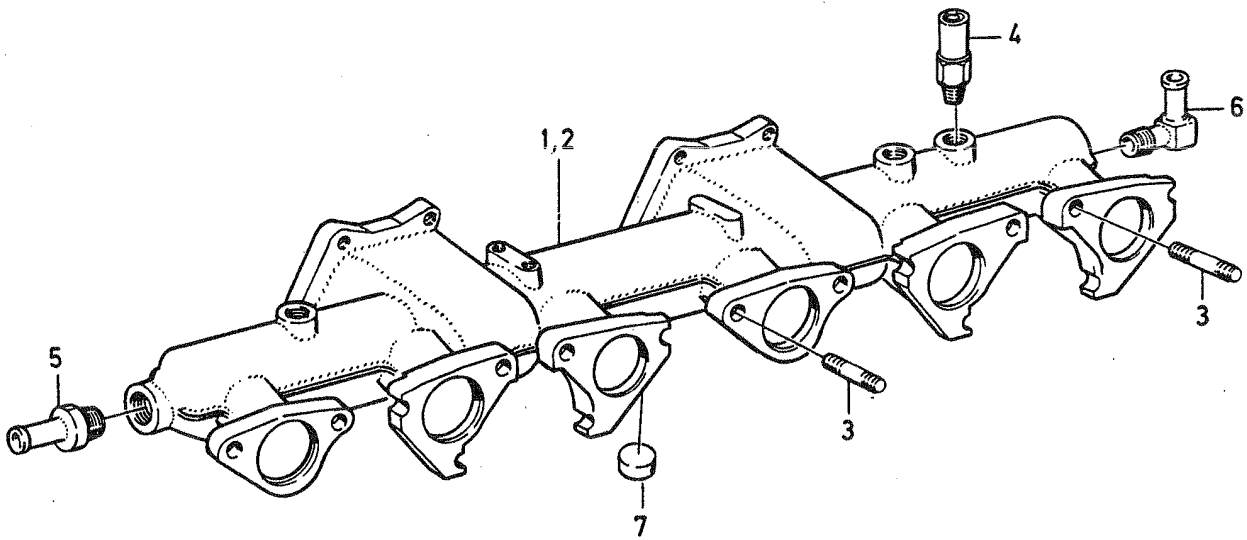
A						UNDERGRUPP INLOPPSSYSTEM AVGASSYSTEM	SUB GROUP INLET SYSTEM EXHAUST SYSTEM	Grupp Group			
B								25			
C								Sida Page			
D								105			
E											
Pos	Artikel nr Part No.	Antal /Quantity					P S	Benämning	Description	Anmärkning Notes	S R
		A	B	C	D	E					
		-	-	-	-	-		Inlopps- och avgasgrenrör	Inlet- and exhaust manifold	SEE 25 • 107	
		-	-	-	-	-		Avgassystem	Exhaust system	SEE 25 • 111	





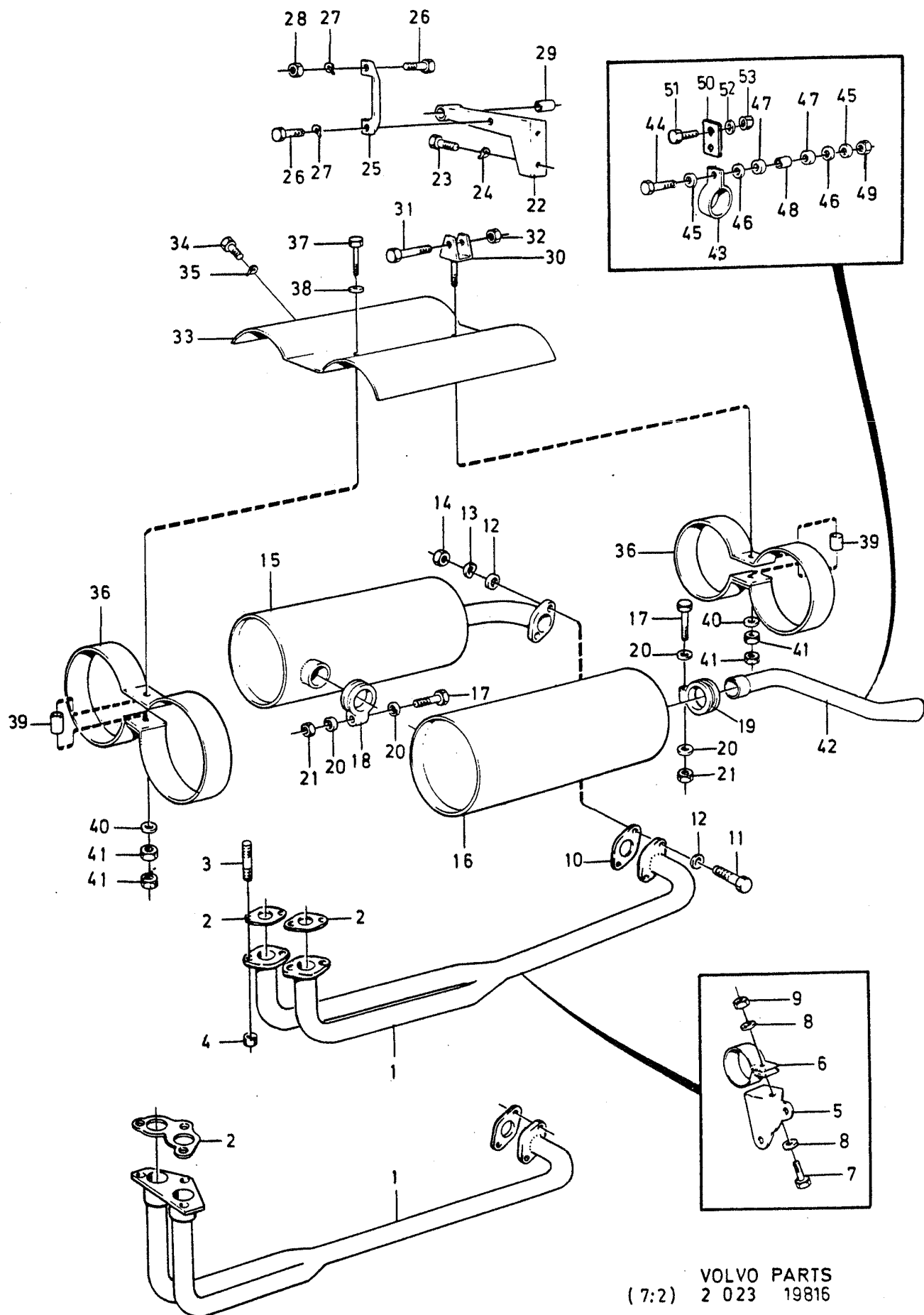
VOLVO
Genuine Parts
LV 251 53090

A	B	C	D	E	INLOPPSRÖR AVGASGRENÖR		INDUCTION PIPE (MANIFOLD) EXHAUST MANIFOLD		Grupp Group		
									25		
										Sida Page	
										107	
Pos	Artikel nr Part No.	Antal /Quantity					P S	Benämning	Description	Anmärkning Notes	S R
		A	B	C	D	E					
1	461628-0	1	-	-	-	-		Avgasgrenör	Exhaust manifold	ALTER 1	4
	461676-9	1	-	-	-	-		Inloppsrör	Inlet pipe	INCL SPCL S-3705 ALTER 2	
										SEE 25-109	4
2		1	-	-	-	-	NS	• Lock	• Cover		
3	1378889-8	1	-	-	-	-	IK	• Packning	• Gasket	(430213)	2
4	955524-4	4	-	-	-	-		• Skruv	• Screw		2
5	953237-5	8	-	-	-	-		• Pinnskruv	• Stud		2
6	419738-0	2	-	-	-	-		• Spjällaxel	• Shutter shaft		4
7	419566-5	2	-	-	-	-		• Spjällskiva	• Throttle disc		3
8	943781-5	4	-	-	-	-		• Skruv	• Screw		2
9	943097-6	2	-	-	-	-		• Hattplugg	• Cap plug	R.H.D	3
10	419582-2	2	-	-	-	-		• Styrning	• Guide		3
11	419580-6	2	-	-	-	-		• Fjäder	• Spring		2
12	419749-7	2	-	-	-	-		• Hävarm	• Lever		3
13	943780-7	2	-	-	-	-	IK	• Låsbricka	• Lock washer		2
14	19873-9	2	-	-	-	-		• Mutter	• Nut		2
15	952075-0	2	-	-	-	-		• Propp	• Plug		2
16	461080-4	1	-	-	-	-		• Nippel	• Nipple	SEE 21-63 (952069)	3
17	191026-4	1	-	-	-	-		• Propp	• Plug		2
18	945467-9	20	-	-	-	-		Låsmutter	Lock nut		2
19		1	-	-	-	-		Vinkelnippel	Elbow nipple	SEE 52-353	
20	418408-1	2	-	-	-	-		Styrhylsa	Guide sleeve		3
21	953243-3	18	-	-	-	-		Pinnskruv	Stud	LG 50	2
22	953243-3	2	-	-	-	-		Pinnskruv	Stud	LG 50	2
23	419401-5	X	-	-	-	-		Bricka	Washer		2
24	941907-8	X	-	-	-	-		Fjäderbricka	Spring washer		2



VOLVO PARTS
2 021 15832

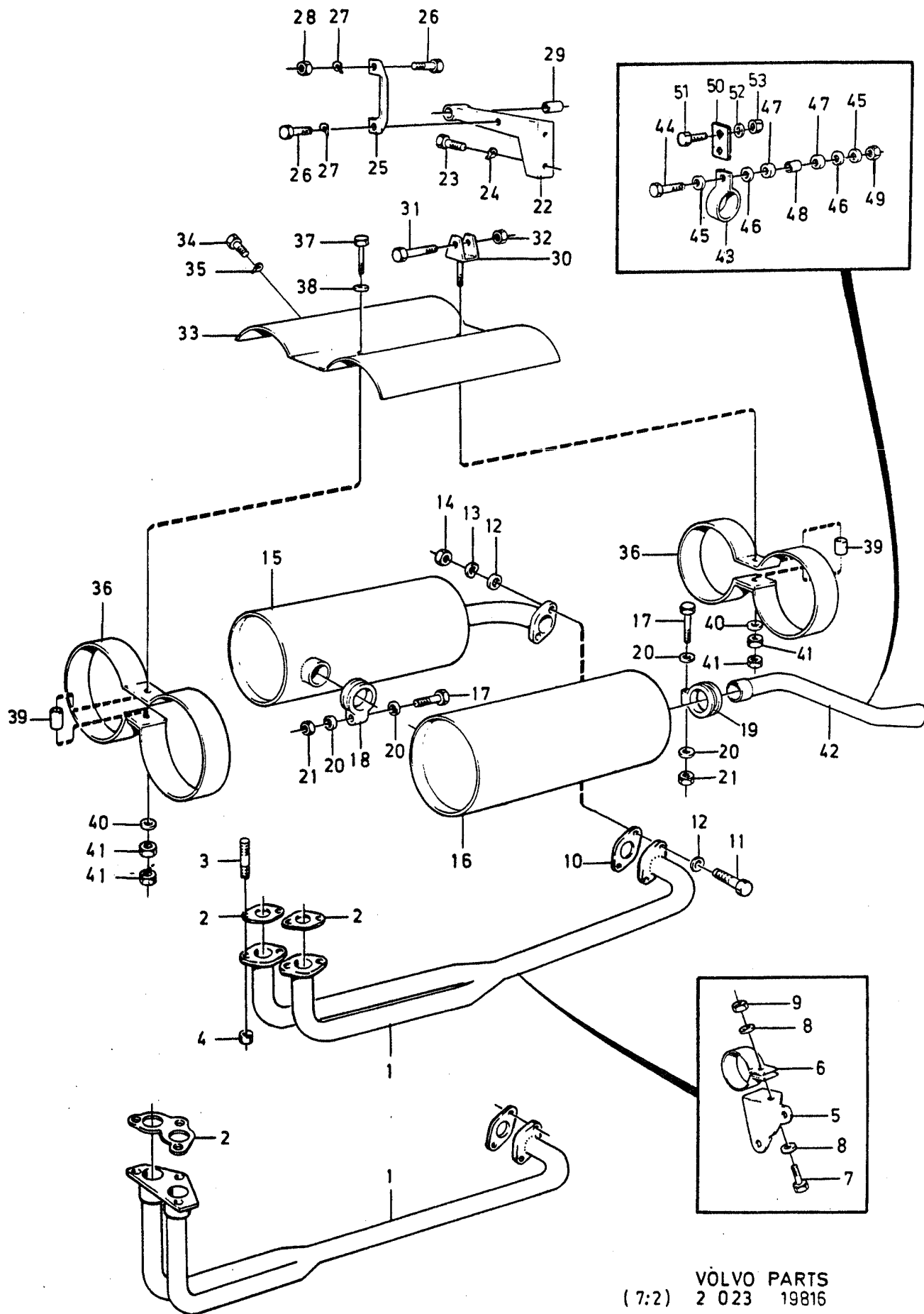
A						P S	Benämning	Description	Anmärkning Notes	S R			
	B												
		C											
			D										
				E									
Pos	Artikel nr Part No.	Antal /Quantity											
		A	B	C	D	E							
							INLOPPSRÖR AVGASGRENÖR	INDUCTION PIPE (MANIFOLD) EXHAUST MANIFOLD	Grupp Group				
									25				
									Sida Page				
									109				
1	461676-9	1	-	-	-	-	Inloppsrör	Inlet pipe	ALTER 2	4			
2	461675	1	-	-	-	-	• Inloppsrör	• Inlet pipe		4			
3	953237-5	8	-	-	-	-	• Pinnskruv	• Stud		2			
4	461080-4	1	-	-	-	-	• Nippel	• Nipple		3			
5	961658-2	1	-	-	-	-	• Nippel	• Nipple		2			
6	961608-7	1	-	-	-	-	• Nippel	• Nipple		2			
7	955086-4	1	-	-	-	-	• Hattplugg	• Cap plug		2			
8	461034-1	1	-	-	-	-	Avgasgrenrör, främre	Exhaust manifold, front		4			
9	461035-8	1	-	-	-	-	Avgasgrenrör	Exhaust manifold		4			



A	B	C	D	E	AVGASSYSTEM					EXHAUST SYSTEM			Grupp Group
													25
													Sida Page
													111
Pos	Artikel nr Part No.	Antal /Quantity					P S	Benämning	Description	Anmärkning Notes	S R		
		A	B	C	D	E							
1	643837-8	1	-	-	-	-	Avgasrör	Exhaust pipe	1) ALTER1	4			
	1562941-3	1	-	-	-	-	Avgasrör	Exhaust pipe	2) ALTER2	4			
☆ 2	3531326-1	1	-	-	-	-	Packning	Gasket	FOR 643837-8 (1378218) (1266713) (671822)	1			
☆	1271480-4	2	-	-	-	-	Packning	Gasket	FOR 1562941-3 (464942) (688088)	1			
3	953259-9	4	-	-	-	-	Pinnskruv	Stud		2			
4	191894-5	4	-	-	-	-	Mutter	Nut		2			
5	643956-6	1	-	-	-	-	Konsol	Bracket		3			
6	944008-2	1	-	-	-	-	Klamma	Clamp		1			
7	940186-0	1	-	-	-	-	Skruv	Screw		2			
8	960141-0	2	-	-	-	-	Bricka	Washer		2			
9	955826-3	1	-	-	-	-	Mutter	Nut		2			
☆ 10	1568514-2	1	-	-	-	-	Packning	Gasket	(640132)	1			
11	955535-0	2	-	-	-	-	Skruv	Screw		2			
12	940097-9	4	-	-	-	-	Bricka	Washer		2			
13	942336-9	2	-	-	-	-	Fjäderbricka	Spring washer		2			
14	191894-5	2	-	-	-	-	Mutter	Nut		2			
15	643784-2	1	-	-	-	-	Ljuddämpare, främre	Silencer, front		3			
16	644823-7	1	-	-	-	-	Ljuddämpare, bakre	Silencer, rear		3			
17	955528-5	2	-	-	-	-	Skruv	Screw		2			
☆ 18	969154-4	1	-	-	-	-	Klamma	Clamp	(968149) (949229) (942995) (949230) (942996)	1			
☆ 19	968356-6	1	-	-	-	-	Klamma	Clamp		1			
20	955894-1	4	-	-	-	-	Bricka	Washer		2			
21	955826-3	2	-	-	-	-	Mutter	Nut		2			
22	640134-3	1	-	-	-	-	Konsol	Bracket		3			
23	940133-2	2	-	-	-	-	Skruv	Screw		2			
24	942336-9	2	-	-	-	-	Fjäderbricka	Spring washer		2			
25	643782-6	1	-	-	-	-	Stag	Stay		3			
26	955523-6	2	-	-	-	-	Skruv	Screw		2			
27	941907-8	2	-	-	-	-	Fjäderbricka	Spring washer		2			
28	955826-3	1	-	-	-	-	Mutter	Nut		2			
29	639330-0	1	-	-	-	-	Bussning	Bushing		1			
30	639966-1	1	-	-	-	-	Fäste	Anchorage		3			
31	955540-0	1	-	-	-	-	Skruv	Screw		2			
32	950354-1	1	-	-	-	-	Låsmutter	Lock nut		2			
33	640138-4	1	-	-	-	-	Värmesköld	Heat shield		1			
34	955510-3	4	-	-	-	-	Skruv	Screw		2			
35	941906-0	4	-	-	-	-	Fjäderbricka	Spring washer		2			
36	640136-8	2	-	-	-	-	Bandklamma	Strip clamp		1			
37	955539-2	1	-	-	-	-	Skruv	Screw	R.H.D	2			
	955540-0	1	-	-	-	-	Skruv	Screw	L.H.D	2			
38	940097-9	1	-	-	-	-	Bricka	Washer		2			
39	640276-2	2	-	-	-	-	Distanshylsa	Spacer sleeve		3			
40	942356-7	2	-	-	-	-	Bricka	Washer		2			
41	955835-4	4	-	-	-	-	Mutter	Nut		2			
42	643785-9	1	-	-	-	-	Avgasrör	Exhaust pipe	L.H.D.	4			
	1561546-1	1	-	-	-	-	Avgasrör	Exhaust pipe	R.H.D. INCL SPCL S-3780	4			
	1566099-6	1	-	-	-	-	Avgasrör	Exhaust pipe	TGB 20	4			
43	31749-5	1	-	-	-	-	Klamma	Clamp	L.H.D	3			
44	940161-3	1	-	-	-	-	Skruv	Screw	L.H.D	2			
45	955894-1	2	-	-	-	-	Bricka	Washer	L.H.D	2			
46	403878-2	2	-	-	-	-	Bricka	Washer	L.H.D	2			
47	403877-4	2	-	-	-	-	Bussning	Bushing	L.H.D	3			
48	403894-9	1	-	-	-	-	Distanshylsa	Spacer sleeve	L.H.D	3			
49	955826-3	1	-	-	-	-	Mutter	Nut	L.H.D	2			

1) Med ett fäste för utblåsningsrören. / With one anchorages for the exhaust pipes.

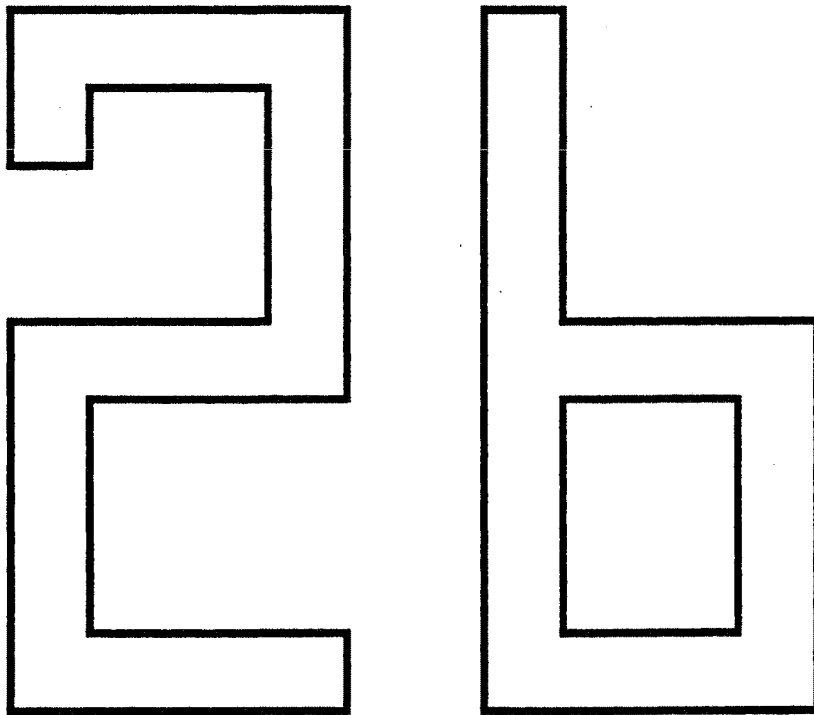
2) Med två fästen för utblåsningsrören. / With one anchorages for the exhaust pipes.



A						P S	Benämning	Description	Anmärkning Notes	S R			
	B												
		C											
			D										
				E									
Pos	Artikel nr Part No.	Antal /Quantity											
		A	B	C	D	E							
							AVGASSYSTEM EXHAUST SYSTEM		Grupp Group 25				
									Sida Page 113				
50	1566098-8	1	-	-	-	-	NS Konsol	Bracket	3)				
51	955525-1	1	-	-	-	-	Hållare	Retainer	TGB 20	1			
52	941907-8	1	-	-	-	-	Skruv	Screw	3) TGB 20	2			
53	955826-3	1	-	-	-	-	Fjäderbricka	Spring washer	3) TGB 20	2			
							Mutter	Nut	3) TGB 20	2			

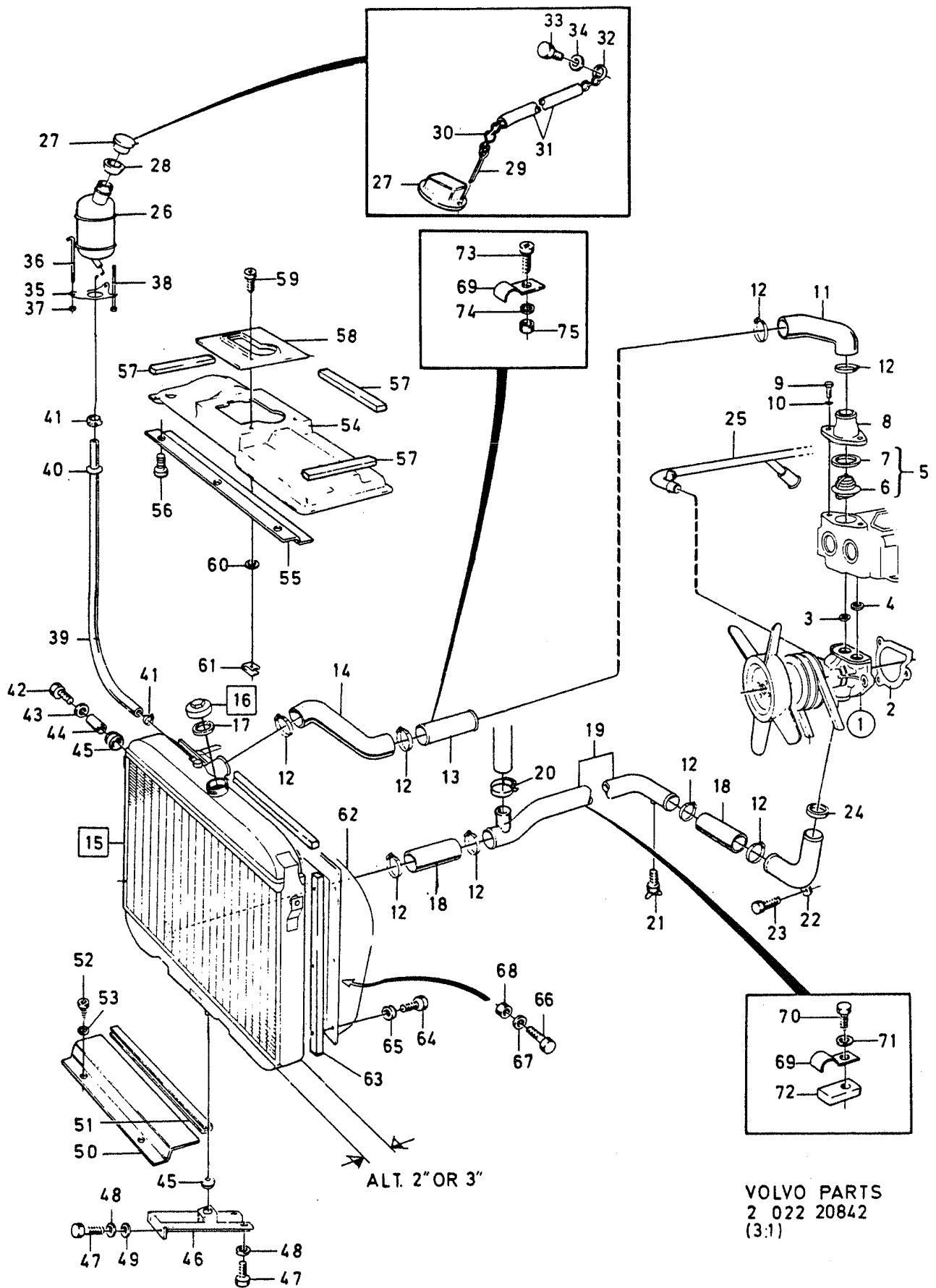
3) SPCL S-3619, S-3656.

KYLSYSTEM / COOLING SYSTEM

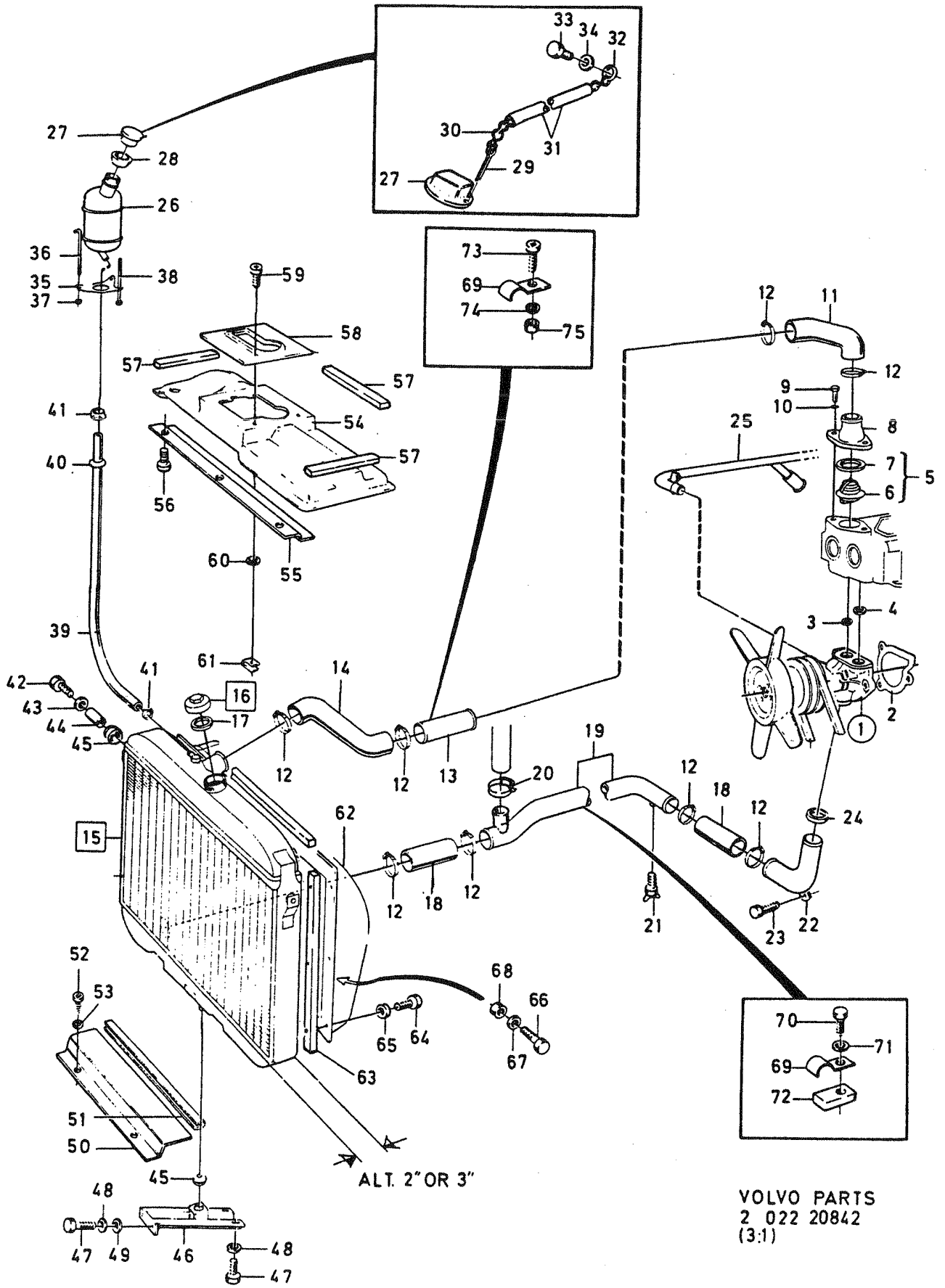


A	B	C	D	E						UNDERGRUPP	SUB GROUP		Grupp		
										KYLSYSTEM	COOLING SYSTEM		Group		
															26
															Sida
															Page
										115					
Pos	Artikel nr Part No.	Antal /Quantity					P	Benämning	Description	Anmärkning Notes	S				
		A	B	C	D	E	S				R				
		-	-	-	-	-		Kylsystem	Cooling system	SEE 26•117					
		-	-	-	-	-		Vattenpump fläktdrivning	Coolant pump fan drive system	SEE 26•121					





A	B	C	D	E	KYLSYSTEM					COOLING SYSTEM			Grupp Group
													26
													Sida Page
													117
Pos	Artikel nr Part No.	Antal /Quantity					P S	Benämning	Description	Anmärkning Notes	S R		
		A	B	C	D	E							
1		-	-	-	-	-		Vattenpump	Coolant pump				
		-	-	-	-	-		Fläktdrivning	Fan drive system				
		-	-	-	-	-		•SEE 26•121	•SEE 26•121				
2	430017-4	1	-	-	-	-		Packning	Gasket		1		
3	430172-7	1	-	-	-	-	IK	Tätningarring	Sealing ring		2		
4	430018-2	1	-	-	-	-	IK	Tätningarring	Sealing ring		2		
5	273342-6	1	-	-	-	-		Termostatsats	Thermostat kit	82°C	1		
	273458-0	1	-	-	-	-		Termostatsats	Thermostat kit	87°C (273457)	1		
	273277-4	1	-	-	-	-		Termostatsats	Thermostat kit	92°C TGB 20	1		
6		1	-	-	-	-	KN	•Termostat	•Thermostat				
7	1317466-9	1	-	-	-	-	IK	•Packning	•Gasket	(418361)	1		
8	419333-0	1	-	-	-	-		Vattenavloppsrör	Water outlet pipe		4		
9	955584-8	2	-	-	-	-		Skruv	Screw		2		
10	941907-8	2	-	-	-	-		Fjäderbricka	Spring washer		2		
11	644132-3	1	-	-	-	-		Kylarslang	Radiator hose		2		
12	943476-2	8	-	-	-	-		Slangklamma	Hose clamp		2		
13	644862-5	1	-	-	-	-		Kylvätskerör	Coolant pipe		4		
14	644863-3	1	-	-	-	-		Kylarslang	Radiator hose		2		
15	643755-2	1	-	-	-	-		Kylare	Radiator	WI 2"	3		
	1560533-0	1	-	-	-	-		Kylare	Radiator	WI 3"	3		
☆	461646-2	1	-	-	-	-		•Påfyllningslock	•Filler cap	(682294)	1		
☆	676553-1	1	-	-	-	-		••Packning	••Gasket		2		
18	949315-6	2	-	-	-	-		Gummislang	Rubber hose	(644130)	2		
19	643778-4	1	-	-	-	-		Kylvätskerör	Coolant pipe	CIVIL, TGB 20	4		
	1561555-2	1	-	-	-	-		Kylvätskerör	Coolant pipe	FOR 1560533-0, EXCL CIVIL, SPCL S-3758	4		
20	943474-7	1	-	-	-	-		Slangklamma	Hose clamp	FOR 643778-4	2		
21	82745-1	1	-	-	-	-		Kran	Cock		1		
22	461673-6	1	-	-	-	-		Vattentilloppsrör	Water inlet pipe		3		
23	960865-4	1	-	-	-	-		Skruv	Screw		2		
24	430020-8	1	-	-	-	-	IK	Gummiring	Rubber ring		2		
25	644866-6	1	-	-	-	-		Kylvätskerör	Coolant pipe	L.H.D	4		
	461633-0	1	-	-	-	-		Kylvätskerör	Coolant pipe	R.H.D. SPCL S-3736, S-3780, S-3781. SEE 87•487	4		
26	644813-8	1	-	-	-	-		Expansionstank	Expansion tank		4		
27	1357775-4	1	-	-	-	-		Påfyllningslock	Filler cap	(463828)	1		
28	644018-4	1	-	-	-	-		Tätningarring	Sealing ring		2		
29	907849-4	1	-	-	-	-		Saxpinne	Split pin	(MAL)	2		
30	1561875-4	X	-	-	-	-		Kedja	Chain	(MAL)	4		
31	185501-4	X	-	-	-	-		Plastslang	Plastic hose	(MAL)	2		
32	1561874-7	1	-	-	-	-		Ring	Ring	(MAL)	4		
33	940135-7	1	-	-	-	-		Skruv	Screw	(MAL)	2		
34	955894-1	1	-	-	-	-		Bricka	Washer	(MAL)	2		
35	644021-8	1	-	-	-	-		Hållare	Retainer		4		
36	644493-9	1	-	-	-	-		Krok	Hook		4		
37	955825-5	1	-	-	-	-		Mutter	Nut		4		
38	644122-4	2	-	-	-	-		Dragstång	Pull rod		4		
39	942700-6	X	-	-	-	-		Slang	Hose		1		
40	941269-3	1	-	-	-	-		Gummibussning	Rubber bushing	(941265)	2		
41	941269-3	2	-	-	-	-		Gummibussning	Rubber bushing	(941265)	2		
42	940135-7	2	-	-	-	-		Skruv	Screw		2		
43	960141-0	2	-	-	-	-		Bricka	Washer		2		
44	663497-6	2	-	-	-	-		Hylsa	Sleeve		3		
45	673989-0	3	-	-	-	-		Gummibussning	Rubber bushing		3		
46	642807-2	1	-	-	-	-		Balk	Member	FOR 643755-2	5		
	1560648-6	1	-	-	-	-		Balk	Member	FOR 1560533-0	5		
47	955523-6	4	-	-	-	-		Skruv	Screw		2		
48	941907-8	4	-	-	-	-		Fjäderbricka	Spring washer		2		
49	955894-1	2	-	-	-	-		Bricka	Washer		2		
50	1561966-1	1	-	-	-	-		Skärmsplåt	Shield	FOR 1560533-0, CH 602-	4		
51	640656-5	X	-	-	-	-		Tätninglist	Sealing strip	FOR 1560533-0, CH 602-	12		



A	B	C	D	E	KYLSYSTEM					COOLING SYSTEM			Grupp Group
													26
													Sida Page
													119
Pos	Artikel nr Part No.	Antal /Quantity					P S	Benämning	Description	Anmärkning Notes	S R		
		A	B	C	D	E							
☆ 52	969278-1	2	-	-	-	-		Skruv	Screw	FOR 1560533-0,CH 602- (955138)	2		
53	960138-6	2	-	-	-	-		Bricka	Washer	FOR 1560533-0,CH 602-	2		
54	644832-8	1	-	-	-	-		Kåpa	Cover	FOR 643755-2	4		
	1561229-4	1	-	-	-	-		Kåpa	Cover	FOR 1560533-0	4		
	643836-0	1	-	-	-	-		Fästlist	Attaching strip		5		
☆ 55	969473-8	3	-	-	-	-		Skruv	Screw	(955137)	2		
☆ 56	641317	X	-	-	-	-	NS	Tätninglist	Sealing strip				
57	1560172-7	1	-	-	-	-		Lock	Cover		4		
58	955140-9	4	-	-	-	-		Skruv	Screw		2		
59	960138-6	4	-	-	-	-		Bricka	Washer		2		
60	191391-2	4	-	-	-	-		Fjädermutter	Spring nut	(945626)	2		
61	(1561760)	1	-	-	-	-	SP	Luftbälg	Air bellows	CH-1473,REPL 1563062-7	3		
62	1563062-7	1	-	-	-	-		Luftslang	Air hose	CH 1474-	3		
63	99990	X	-	-	-	-	NS	Tätninglist	Sealing strip	CH 1474-			
☆ 64	969473-8	6	-	-	-	-		Skruv	Screw	CH-1473, (955137)	2		
65	335879	6	-	-	-	-	OP	Bricka	Washer	CH-1473	2		
66	955515-2	1	-	-	-	-		Skruv	Screw		2		
67	955893-3	1	-	-	-	-		Bricka	Washer		2		
68	950352-5	1	-	-	-	-		Låsmutter	Lock nut		2		
☆ 69	64183-7	3	-	-	-	-		Klamma	Clamp		2		
70	960872-0	2	-	-	-	-		Skruv	Screw		2		
71	955892-5	2	-	-	-	-		Bricka	Washer		2		
72	308046-2	2	-	-	-	-		Gummimellanlägg	Rubber spacer		4		
73	950047-1	1	-	-	-	-		Skruv	Screw		2		
74	941906-0	1	-	-	-	-		Fjäderbricka	Spring washer		2		
75	955825-5	1	-	-	-	-		Mutter	Nut		2		

A						P S	VATTENPUMP FLÄKTDRIVNING		COOLANT PUMP FAN DRIVE SYSTEM		Grupp Group	S R			
	B										26				
		C											Sida Page		
			D										121		
				E											
Pos	Artikel nr Part No.	Antal /Quantity						Benämning	Description	Anmärkning Notes					
		A	B	C	D	E									
1	4611162-0	1	-	-	-	-		Kylvätskepump	Coolant pump		4				
2		1	-	-	-	-	NS	• Skovelhjul	• Impeller		2				
3	460839-4	1	-	-	-	-		• Tätning	• Seal		2				
4		1	-	-	-	-	NS	• Axel	• Shaft		2				
5	415058-7	1	-	-	-	-	NS	• Avstrykarring	• Scraper ring		2				
6		1	-	-	-	-	NS	• Låstråd	• Locking wire		2				
7	940159-7	2	-	-	-	-		• Nav	• Hub		2				
8	955527-7	1	-	-	-	-		Skruv	Screw	LG 32	2				
9	941907-8	3	-	-	-	-	IK	Skruv	Screw	LG 57	2				
10	1560452-3	1	-	-	-	-	IK	Fjäderbricka	Spring washer		2				
11	966962-3	2	-	-	-	-	IK	Remskiva	Pulley		3				
12	(1562827)	X	-	-	-	-	SP	Kilremsats	V-belt set	(960326)	1				
13	976245-1	X	-	-	-	-		Kilremsats	V-belt set	1) REPL 1PCS 976245-1	1				
14	940117-5	4	-	-	-	-		Kilremsats	V-belt set	1)	1				
15	941906-0	4	-	-	-	-		Skruv	Screw		2				
16	955782-8	8	-	-	-	-		Fjäderbricka	Spring washer		2				
17	941907-8	8	-	-	-	-		Mutter	Nut		2				
18	373052-0	2	-	-	-	-		Fjäderbricka	Spring washer		2				
19	1561710-3	2	-	-	-	-		Universalkoppling	Universal connection		3				
20	1561587-5	1	-	-	-	-		Bricka	Washer		3				
21	641952-7	1	-	-	-	-		Axel	Shaft		3				
22	183723-6	1	-	-	-	-		Fläns	Flange		3				
23	418332-3	1	-	-	-	-		Lager	Bearing		2				
24	463820-1	1	-	-	-	-		Nav	Hub	(419690)	3				
25	955524-4	4	-	-	-	-		Fläkt	Fan		2				
26	462739-4	1	-	-	-	-		Skruv	Screw		2				
27	672740-8	1	-	-	-	-		Låsbleck	Striker plate		2				
28	1561577-6	1	-	-	-	-		Bricka	Washer		2				
29	1561584-2	1	-	-	-	-		Lagerhållare	Bearing carrier		3				
30	940161-3	2	-	-	-	-		Lagerbock	Bearing bracket		3				
31	950353-3	2	-	-	-	-		Skruv	Screw		2				
32	955894-1	4	-	-	-	-		Låsmutter	Lock nut		2				
33	191997-6	2	-	-	-	-		Bricka	Washer		2				
34	955535-0	4	-	-	-	-		Klamma	Clamp		2				
35	940162-1	4	-	-	-	-		Skruv	Screw	LG 32	2				
36	950354-1	4	-	-	-	-		Skruv	Screw	LG 38	2				
37	940097-9	4	-	-	-	-		Låsmutter	Lock nut		2				
38		4	-	-	-	-		Bricka	Washer		2				

1) För vagnar med speciell radioutrustning. / For vehicles with special radio equipment.